

HU

## HULLADÉKTÁROLÓ ELKÜLÖNÍTETT HULLADÉKNAK

### EKKO EASY - Összeszerelési útmutató:

Távolítsa el a hulladéktartókat (1. ábra).

Az elhelyezési oldal (jobb vagy bal) szerint szerelje fel a mellékelt távtartókat 4x35 mm-es csavarokkal (2. ábra).

A vázat (csukott állapotban) helyezze be a szekrénybe, és ellenőrizze, hogy semmi nem akadályozza az ajtó csukódását (3-4. ábra).

A távtartók felszereléséhez használt 4x35 mm-es csavarokkal rögzítse oldalról.

A 4x16 mm-es csavarokkal rögzítse az alapon (5. ábra).

**Elsőrangú minőségű anyagokból gyártja az Ekotech srl - OLASZORSZÁG** - A felhasznált anyagok élelmiszerrel való érintkezésre alkalmasak, és megfelelnek a 31/03/1973 miniszteri rendeletnek, annak mindenkorai módosításaival egységes szerkezetben.

GB

## WASTE BIN FOR SEPARATE WASTE

### EKKO EASY – Assembly Instructions:

Remove the waste containers (Fig. 1).

Depending on the side of placement (right or left), mount the spacers, using the screws 4x35mm (Fig. 2).

Place the frame, (closed), inside the cabinet, and verify that there are no impediments to the door closing (Fig. 3-4).

Fix laterally, with the screws 4x35mm, used to mount the spacers.

Fix at the base, with the screws 4x16mm (Fig. 5).

**Produced with first quality materials by Ekotech srl - ITALY** - The materials used are suitable for contact with foodstuffs, and comply with the regulations in the Ministerial Decree 31/03/1973 and subsequent modifications and integration.

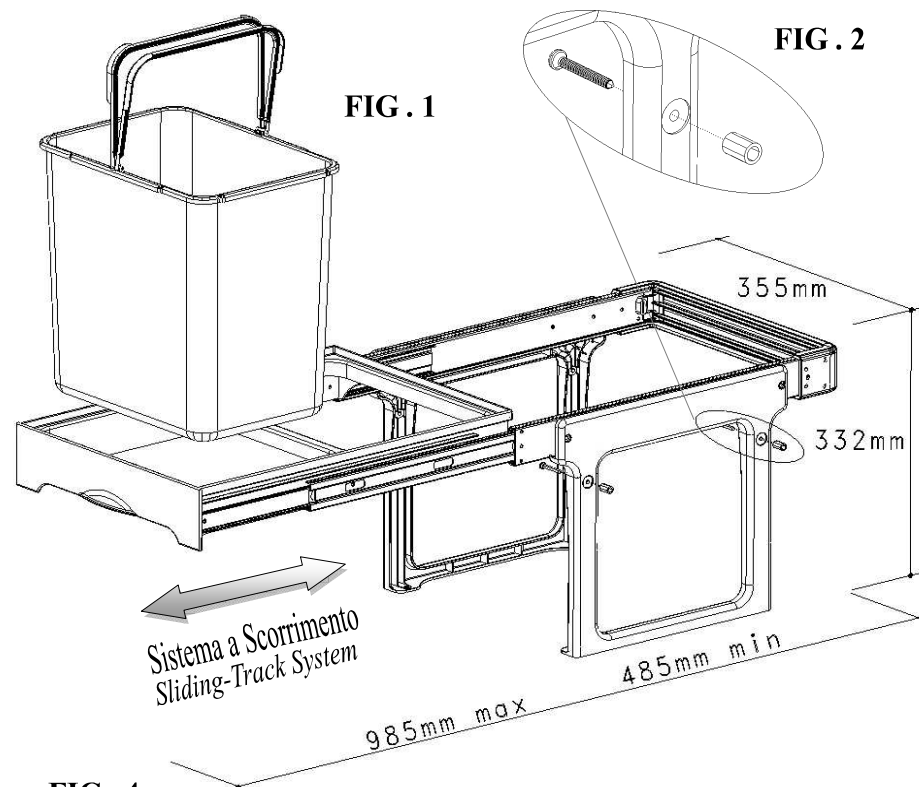
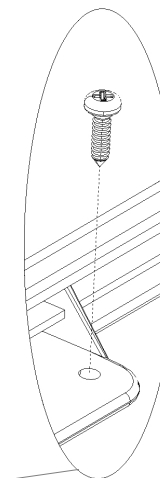
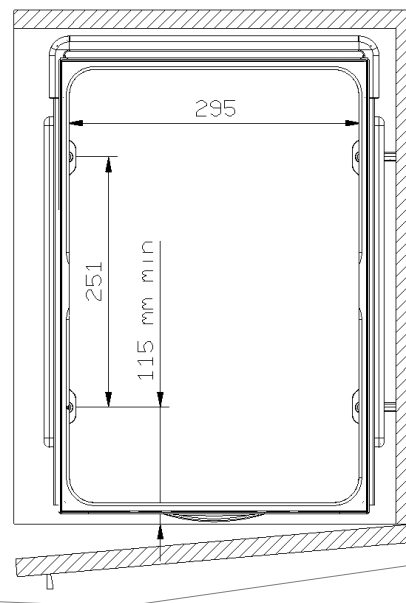
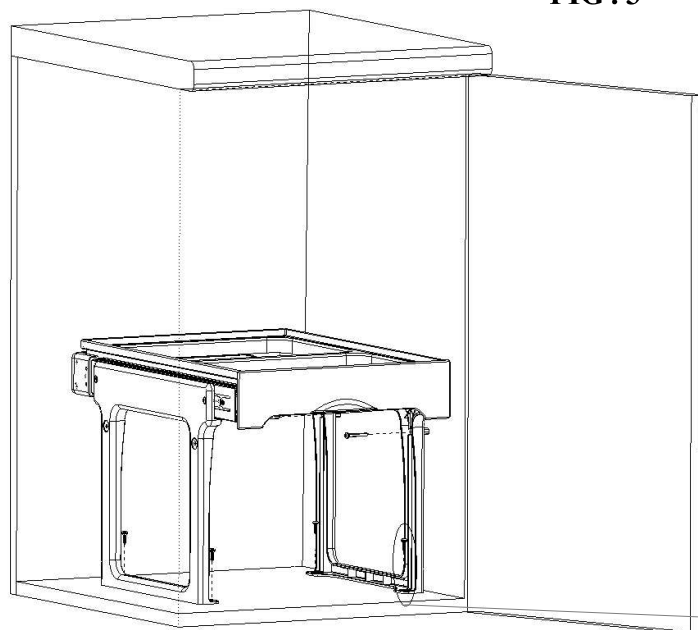


FIG. 3

FIG. 4

FIG. 5



Ekotech márka  
KÉSZÜLT  
OLASZORSZÁGBAN

Modello Depositato  
Szabadalmi oltalom