

## MEGA 40 - ÖSSZESZERELÉSI ÚTMUTATÓ:

Távolítsa el a fedelet és a hulladéktartályokat a keretből (1. ábra - 7. ábra) és helyezze a keretet a szekrénybe a következőképpen:

1. Illesse a hulladéktartály (lásd a fogót a 2. ábrán) elejét a szekrényhez, ügyelve arra, hogy a rögzítést követően nem akadályozhatja a szekrényajtó csukását. E művelet hatására a hulladéktartály szükség esetén a csúszósín-rendszerrel (3. ábra) teljesen eltávolítható a szekrényből.
2. Válassza ki a hulladéktartály pozícióját:
  - Az ajtóval szembeni oldal (A); rögzítse a falhoz a 4 db M4X35 csavarral és a mellékelt 4 távtartóval (4A ábra), rögzítse a hulladéktartályt a szekrény aljához a mellékelt 4 db M4x25 csavarral (5. ábra).
  - Az ajtó oldala (B); rögzítse a falhoz a 4 db M4X50 csavarral és a mellékelt 8 távtartóval (4B ábra), rögzítse a hulladéktartályt a szekrény aljához a mellékelt 4 db M4x25 csavarral (5. ábra).
3. Most már befejezheti az összeállítást, a hulladéktartályokat a zacskótartó fűlekkel együtt helyezze be, majd a billentőrendszerrel felszerelt fedelet is helyezze be, amely lehetővé teszi a szemetes területének teljes áttekintését. (6. és 7. ábra).

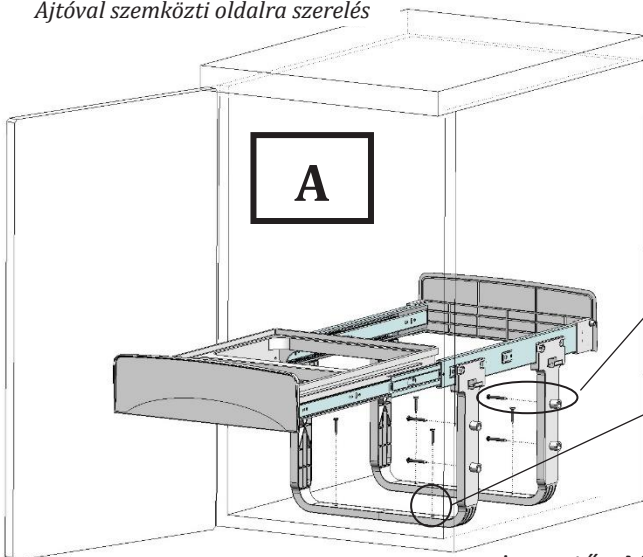
Élsőrangú minőségű anyagokból gyártja az Ekotech srl - OLASZORSZÁG - A felhasznált anyagok élelmiszerrel való érintkezésre alkalmasak, és megfelelnek a 31/03/1973 miniszteri rendeletnek, annak mindenkorai módosításaival egységes szerkezetben.

## MEGA 40 - ASSEMBLY INSTRUCTIONS:

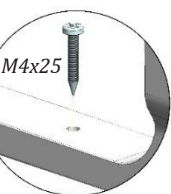
Remove the cover and the waste containers from inside the frame (Fig.1-Fig.7), place the frame inside the cabinet as follows:

1. Line up the front part of the waste bin (see handle Fig.2) to the cabinet, considering that once fixed, it must not obstruct the closing of your cabinet door. Thanks to this operation, the waste bin, can be completely removed from the cabinet, when necessary, by to the slide-track system (Fig.3).
2. Choose position of the waste bin;
  - Opposite side to the door (A); fix to the wall with the 4 M4X35 screws and the 4 spacers provided (Fig.4A), fix the waste container to the base using the 4 M4x25 screws provided (Fig.5).
  - Door side (B); fix to the wall with the 4 M4X50 screws and 8 spacers supplied (Fig.4B), fix the waste container to the base using the 4 M4x25 screws supplied (Fig.5).
3. You can now complete the assembly by inserting the waste containers complete with bag-stop handles, and finally the overlying lid equipped with a tilting system that allows complete inspection of the garbage area. (Fig.6 and 7).

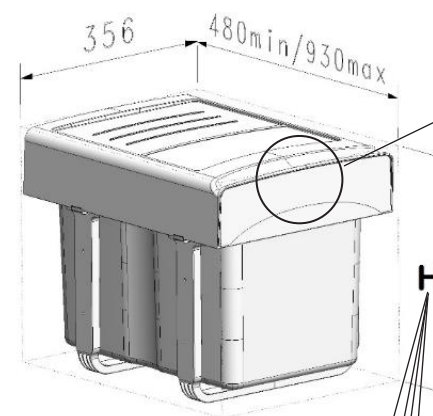
Produced with first quality materials by Ekotech srl - ITALY - The materials used are suitable for contact with foodstuffs, and comply with the regulations in the Ministerial Decree 31/03/1973 and subsequent modifications and integration.

Montaggio Lato opposto Sportello -  
Ajtóval szemközi oldalra szerelés

4A. ÁBRA



5. ÁBRA

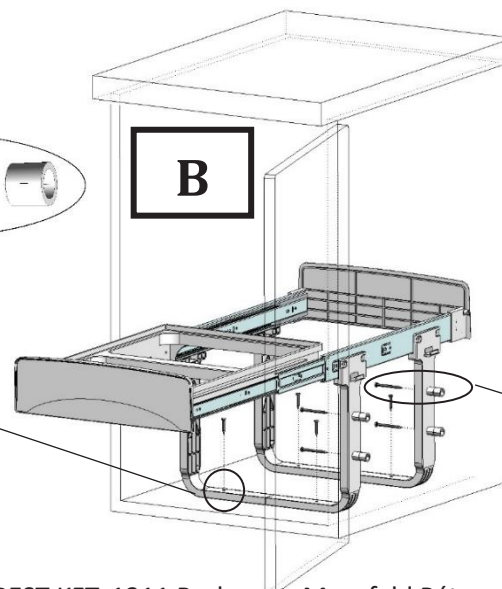


1x34Lt ----&gt; H = 372mm

2x15Lt ----&gt; H = 345mm

2x20Lt ----&gt; H = 480mm

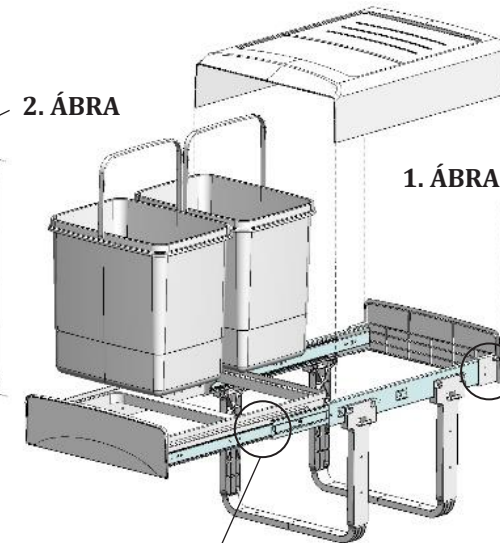
2x26Lt ----&gt; H = 580mm

Montaggio Lato Sportello -  
Door Side Assembly

B



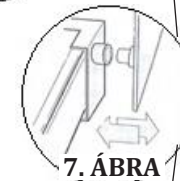
4B. ÁBRA



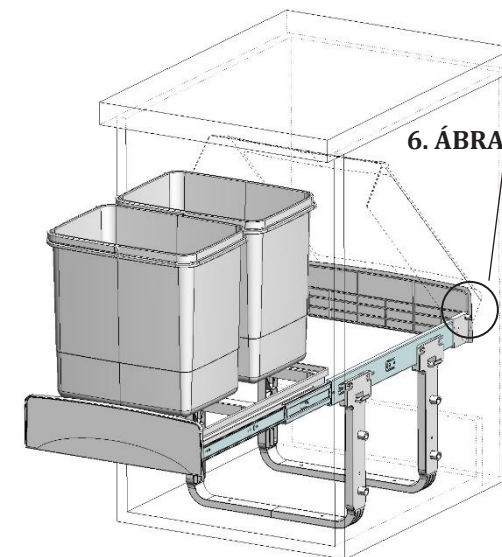
2. ÁBRA

1. ÁBRA

3. ÁBRA



7. ÁBRA



6. ÁBRA