

HU

HULLADÉKTÁROLO ELKÜLÖNÍTETT HULLADÉKNAK

TANK FRONT 40 – Összeszerelési utasítás:

Távolítsa el a hulladéktartókat (1. ábra).

Az elhelyezési oldal (jobb vagy bal) szerint szerelje fel a mellékelt távtartókat 4x35 mm-es csavarokkal (2. ábra). A vázát (csukott állapotban) helyezze be a szekrénybe a szekrényajtóhoz igazítva (3. ábra). A 4x16 mm-es csavarokkal rögzítse az alapon (3-4. ábra).

A távtartók felszereléséhez használt 4x35 mm-es csavarokkal rögzítse oldalról (2. ábra). Ha még nem szerelte fel, most fel lehet szerelni az ajtófogantyút.

Húzza ki a vázát és rögzítse az előlapot (4. ábra) az előlő kereten található furatoknak megfelelően (5. ábra) a 4 db 4x25 mm-es csavar és a 4 távtartó segítségével.

Elsőrangú minőségű anyagokból gyártja az Ekotech srl - OLASZORSZÁG - A felhasznált anyagok élelmiszerrel való érintkezésre alkalmasak, és megfelelnek a 31/03/1973 miniszteri rendeletnek, annak mindenkorai módosításaival egységes szerkezetben.

GB

WASTE BIN FOR SEPARATE WASTE

TANK FRONT 40 – Assembly Instructions:

Remove the waste containers (Fig. 1).

Mount the spacers supplied, using the screws 4x35mm (Fig. 2).

Place the frame, (closed), in line with the cabinet door (Fig. 3).

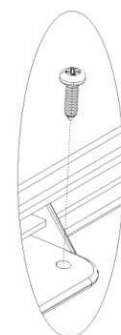
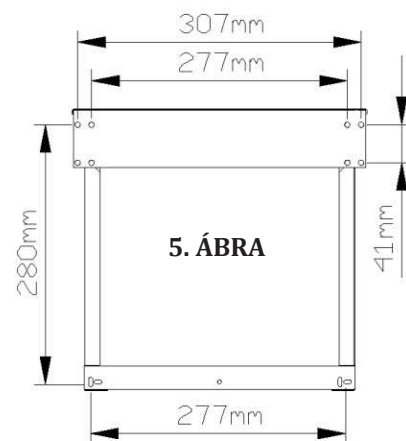
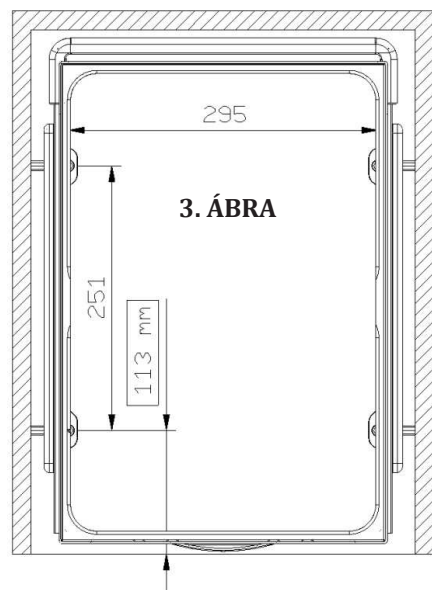
Fix first at the base, with the screws 4x16mm (Fig. 3-4).

Then laterally, with the screws 4x35mm, used to mount the spacers (Fig. 2).

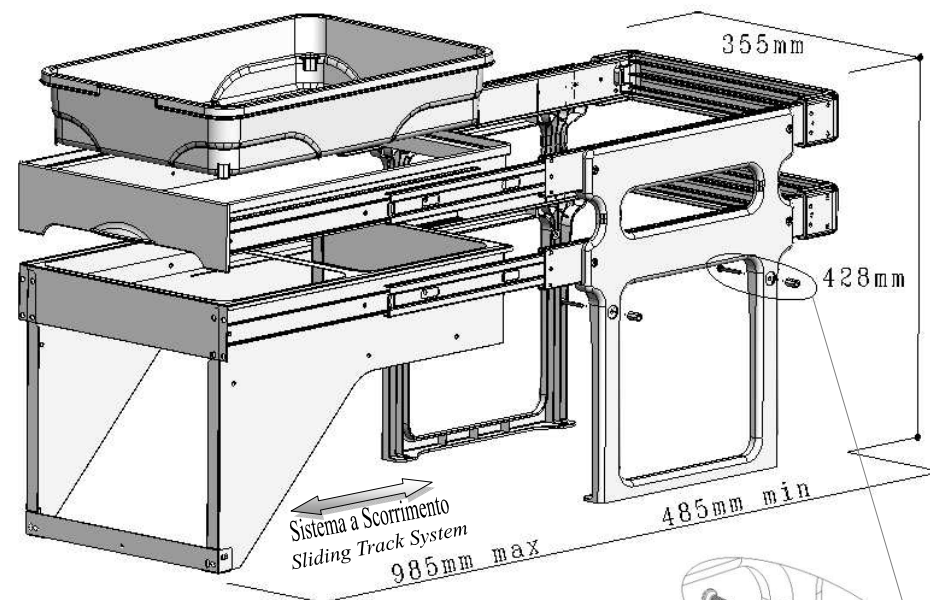
If not already mounted, it is possible to mount the front door handle.

Pull out the frame and fix the frontal panel (Fig. 4), according to the holes on the front frame (Fig. 5), using the 4 screws 4x25mm and the 4 spacers.

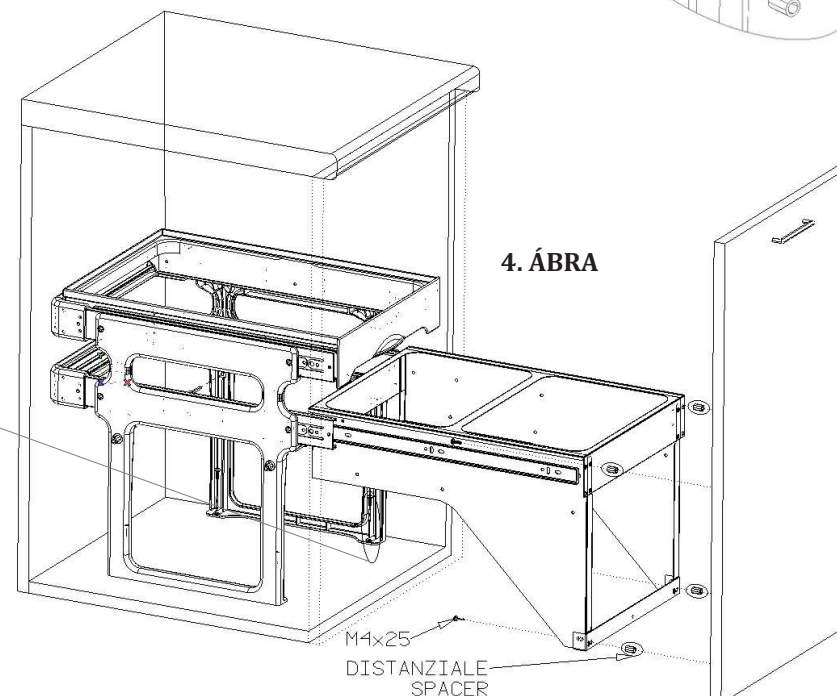
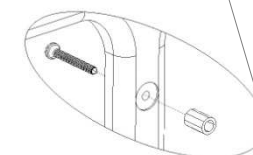
Produced with first quality materials by Ekotech srl - ITALY - The materials used are suitable for contact with foodstuffs, and comply with the regulations in the Ministerial Decree 31/03/1973 and subsequent modifications and integration.



1. ÁBRA



2. ÁBRA



4. ÁBRA