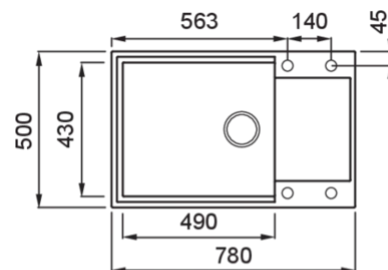


# EASY 310

## MÉRETRAJZ



JELLEG	1 medence csepegtetővel
MODELL	EASY 310
SZEKRÉNY MÉRETE (mm)	600     800 amennyiben a mosogatótálca a konyhabútor kezdőeleme
MOSOGATÓTÁLCA MÉRETE (mm)	780 x 500
KIVÁGÁSI MÉRET (mm)	760 x 480
MEDENCÉK SZÁMA	1
MEDENCE MÉLYSÉG (mm)	200
	Munkalapra szerelhető



## GRANITEK®

### METAL



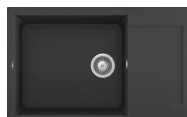
**LMY31073** M73  
8032861959847



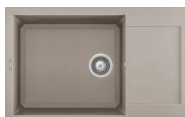
**LMY31079** M79  
8032861959861

## GRANITEK®

### MATT



**LGY31040** G40  
8032557034292



**LGY31043** G43  
8032557034308



**LGY31048** G48  
8032557035138

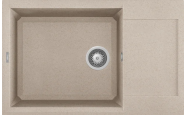


**LGY31068** G68  
8032557034322

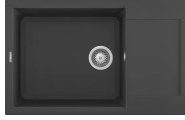


**LGY31078** G78  
8032557067375

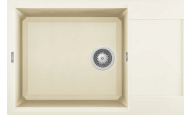
CLASSIC



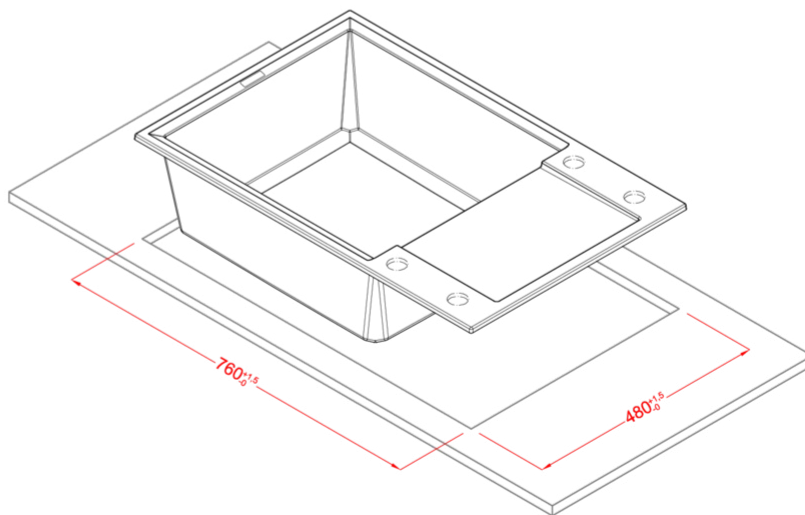
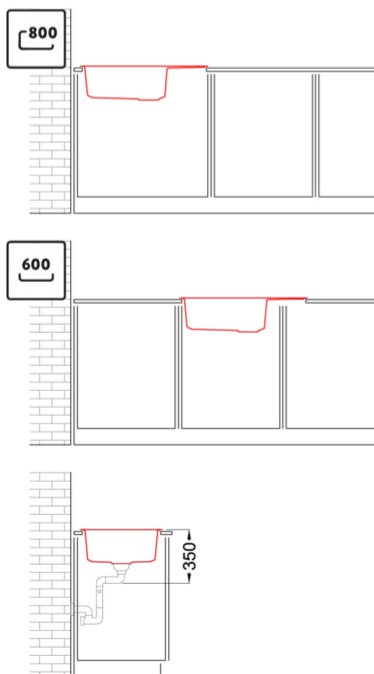
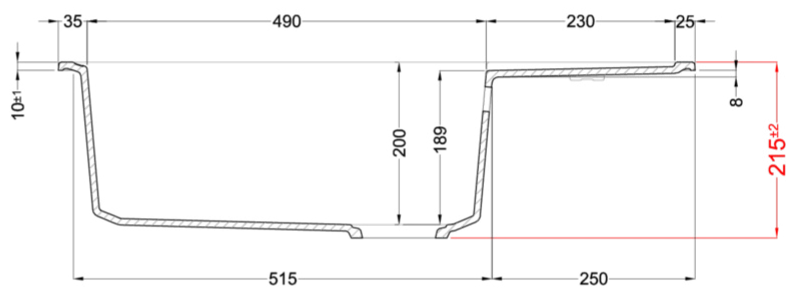
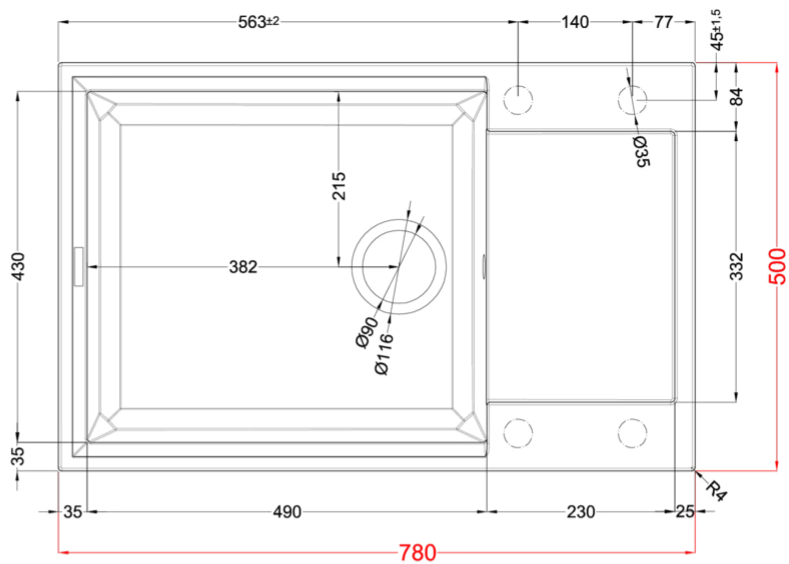
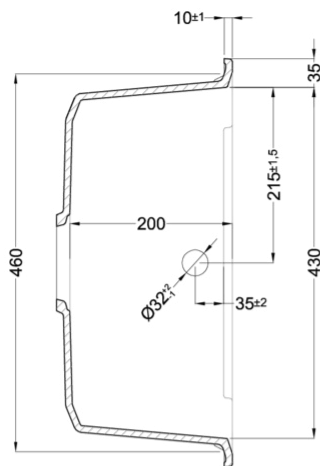
**LGY31051** G51  
8032557035091



**LGY31059** G59  
8032861030140



**LGY31062** G62  
8032557034315



# EASY 310

general tolerances where not expressly communicated ±0.2%  
connection dimensions according to UNI EN 695

