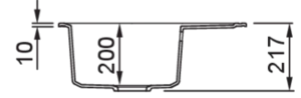
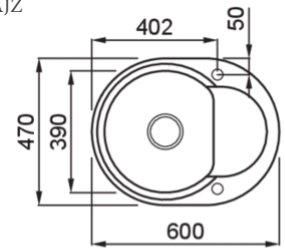


EASY ROUND 600



MÉRETRAJZ



JELLEG	1 kerek medence csepegtetővel
MODELL	EASY ROUND 600
SZEKRÉNYMÉRET (mm)	450
	Munkalapra szerelhető
MOSOGATÓTÁLCA MÉRETE (mm)	600 x 470
KIVÁGÁSI MÉRET (mm)	Sablon szerint
MEDENCÉK SZÁMA	1
MEDENCE MÉLYSÉG (mm)	200



GRANITEK

METAL



LMYR6073 M73
8032557957973



LMYR6079 M79
8032557957997

MATT



LGYR6040 G40
8032557041818



LGYR6043 G43
8032557046110



LGYR6048 G48
8032557031291



LGYR6068 G68
8032557043126



LGYR6078 G78
8032557067443

CLASSIC



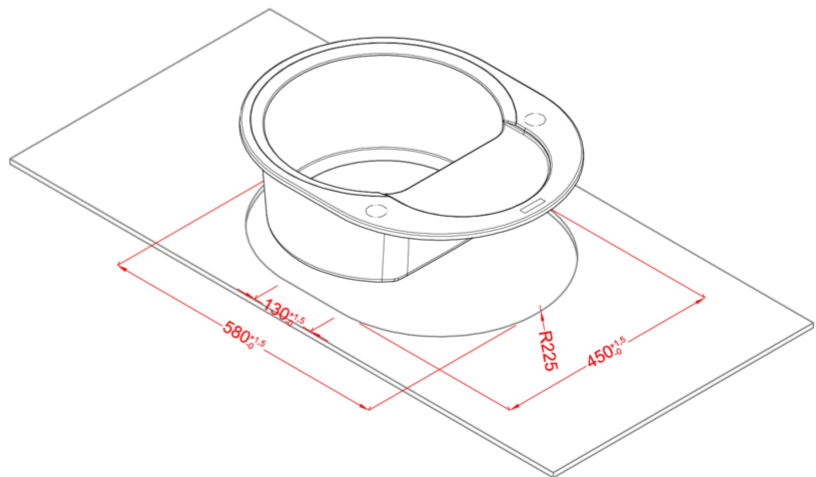
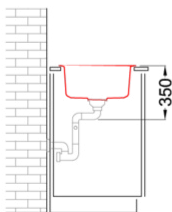
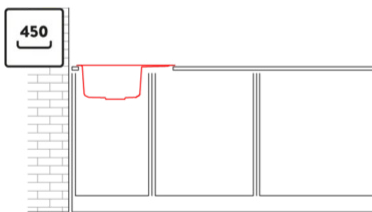
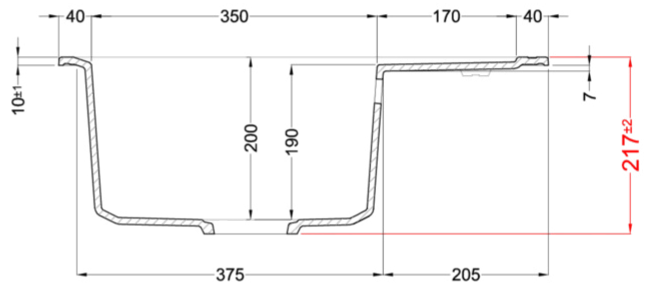
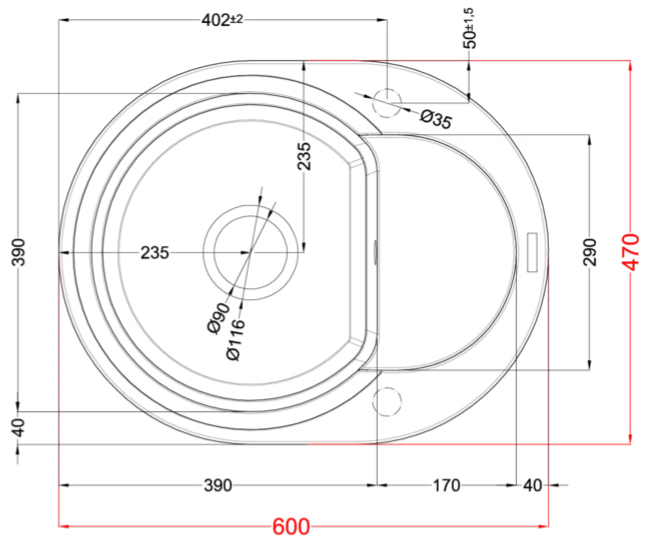
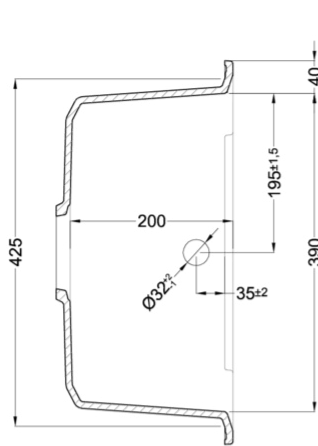
LGYR6051 G51
8032557044024



LGYR6059 G59
8032557044994



LGYR6062 G62
8032557044147



EASY ROUND 600

general tolerances where not expressly communicated $\pm 0.2\%$
connection dimensions according to UNI EN 695

