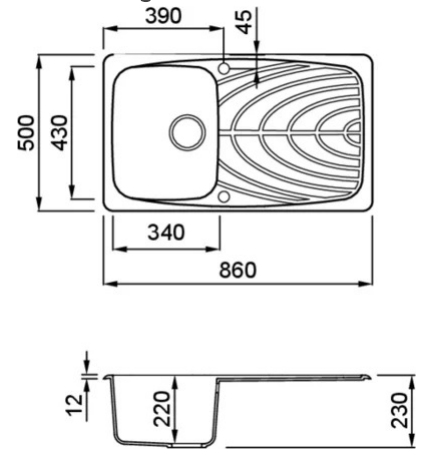


MASTER 400



Technical Drawing



0	
JELLEG	1 medence csepegtetővel
MODELL	MASTER 400
SZEKRÉNYMÉRET (mm)	450
	Munkalapra szerelhető
MÉRETEK (mm)	860 x 500
KIVÁGÁSI MÉRET (mm)	840 x 480
MEDENCÉK SZÁMA	1
MEDENCE MÉLYSÉG mm)	220



GRANITEK®

MATT



LGM40040 G40
8032557043591



LGM40068 G68
8031873055509

GRANITEK®

CLASSIC



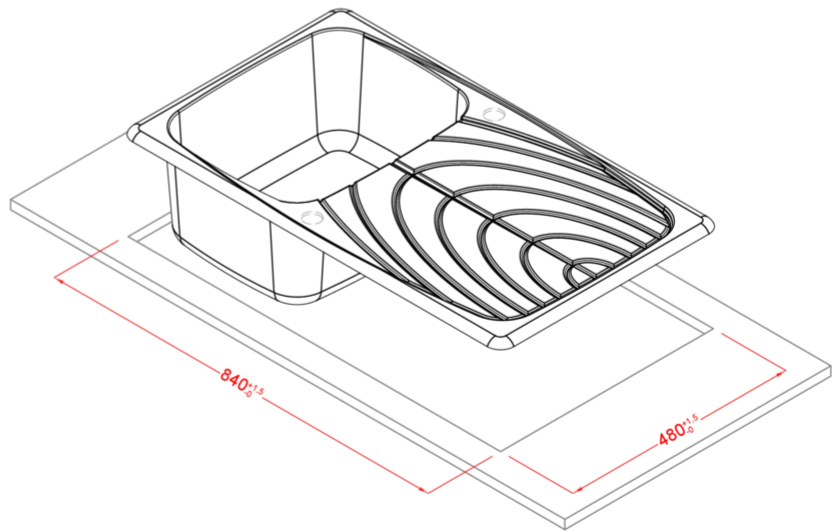
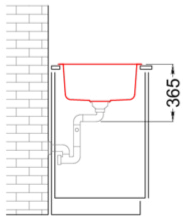
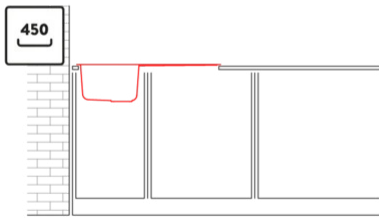
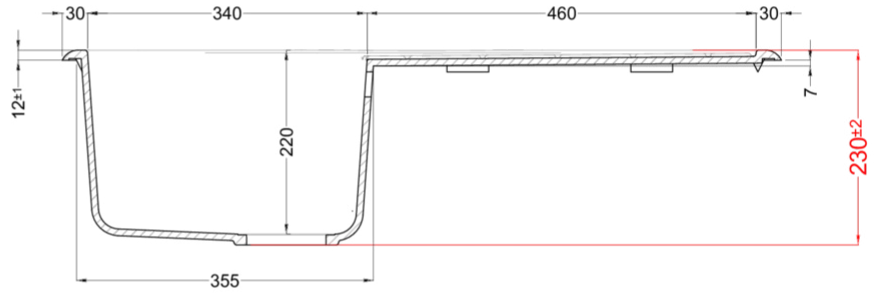
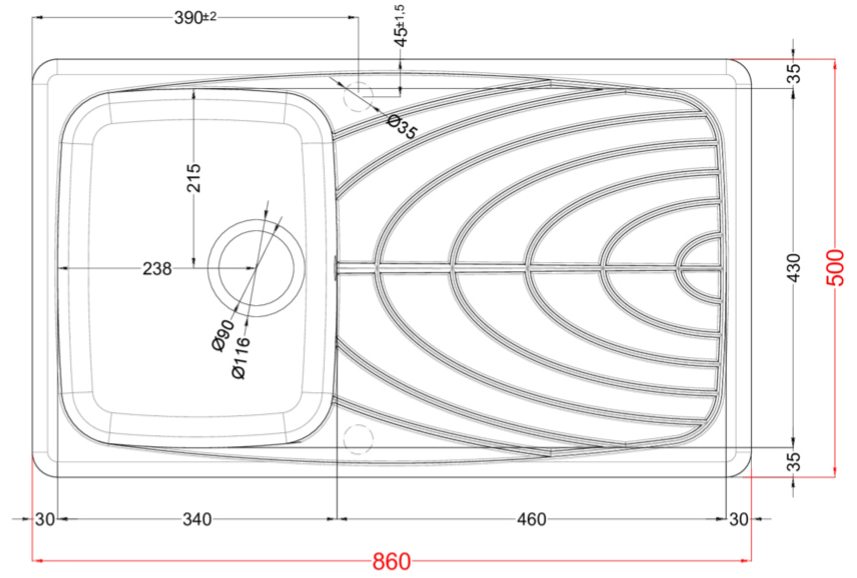
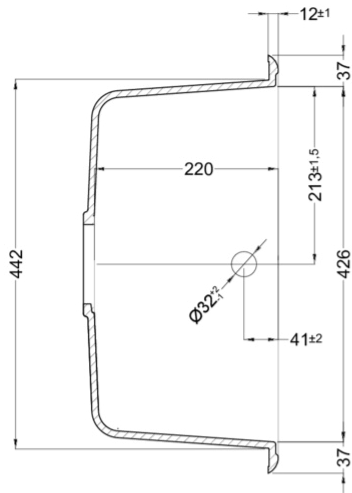
LGM40051 G51
8031873055332



LGM40059 G59
8031873055417



LGM40062 G62
8031873055448



MASTER 400

general tolerances where not expressly communicated $\pm 0.2\%$
connection dimensions according to UNI EN 695

