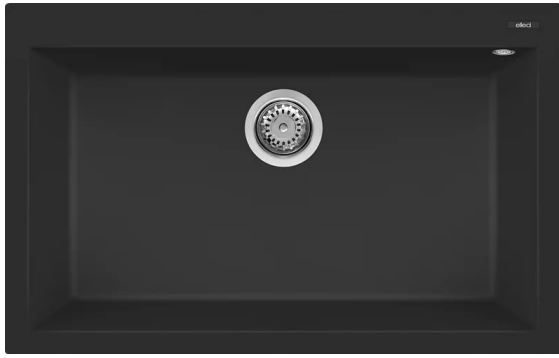
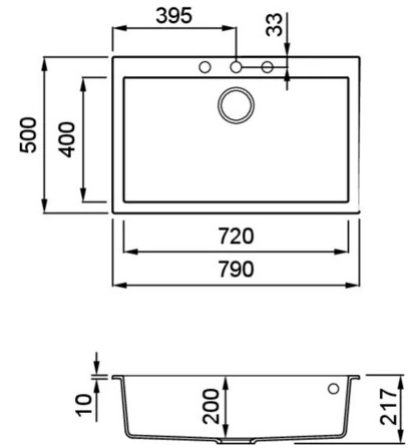


QUADRA 130



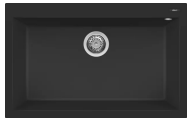
MÉRETRAJZ



JELLEG	1 medence
MODELL	QUADRA 130
SZEKRÉNYMÉRET (mm)	800
	munkalapra szerelhető
MOSOGATÓTÁLCA MÉRET (mm)	790 x 500
KIVÁGÁSI MÉRET (mm)	770 x 480
MEDENCÉK SZÁMA	1
MEDENCE MÉLYSÉG (mm)	200



KERATEK



LKQ13086 K86
8031873020538



LKQ13093 K93
8031873027377



LKQ13095 K95
8031873025878



LKQ13096 K96
8031873020521



LKQ13097 K97
8031873027391



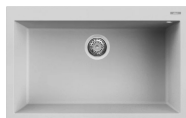
LKQ13099 K99
8031873027414

GRANITEK

METAL



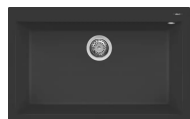
LMQ13073 M73
8032861955610



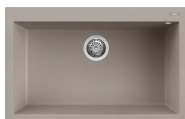
LMQ13079 M79
8032557952909

GRANITEK

MATT



LGQ13040 G40
8032557049548



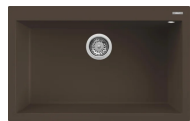
LGQ13043 G43
8032861041795



LGQ13048 G48
8032557033455



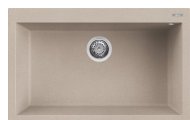
LGQ13068 G68
8032861055570



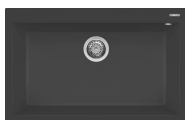
LGQ13078 G78
8032557067177

GRANITEK

CLASSIC



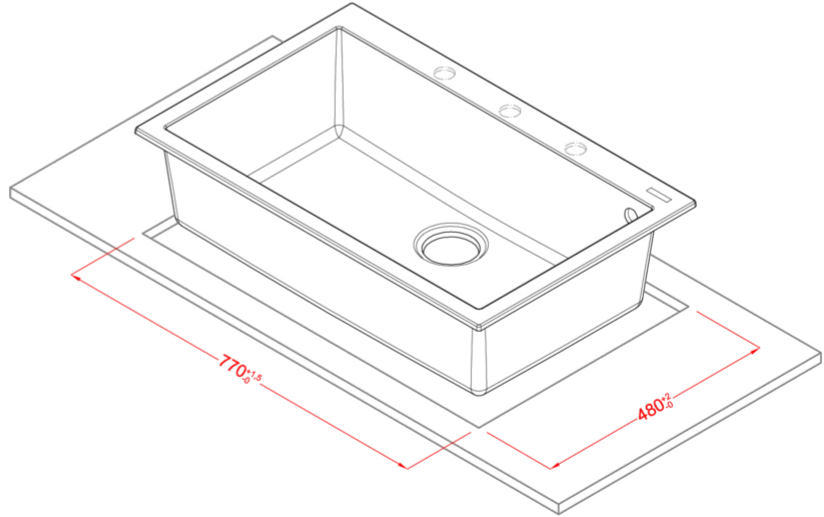
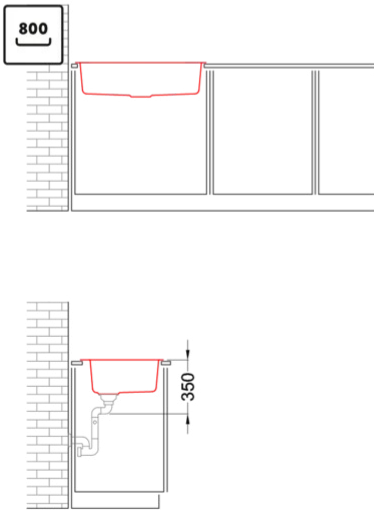
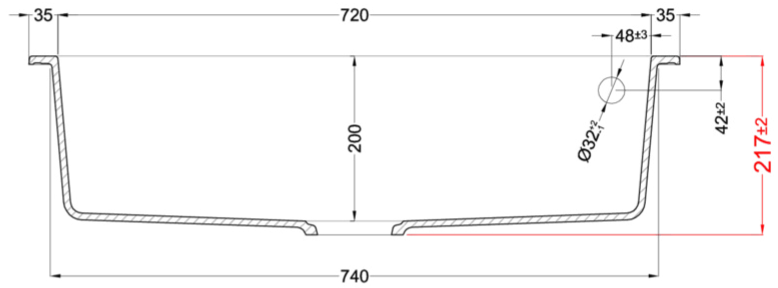
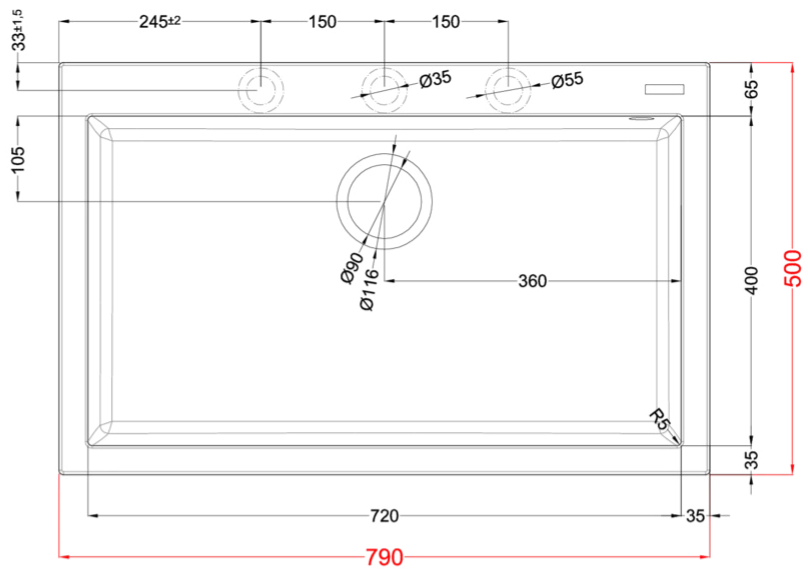
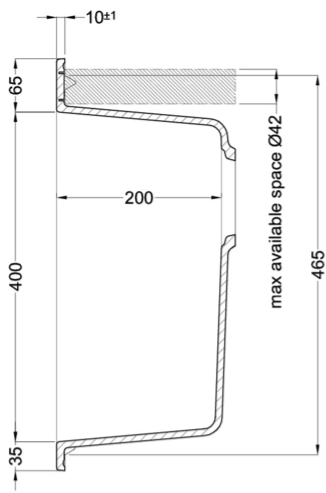
LGQ13051 G51
8032861055501



LGQ13059 G59
8032861055556



LGQ13062 G62
8032861055563



Quadra 130

general tolerances where not expressly communicated ±1 mm
connection dimensions according to UNI EN 695
eventual exceptions are reported with *

