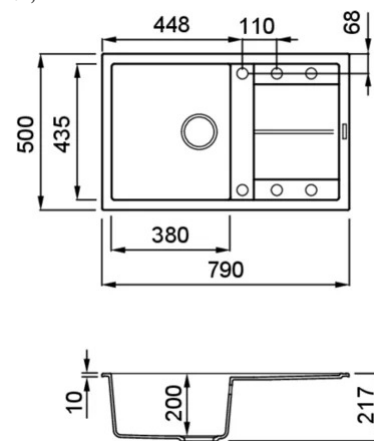


# UNICO 300



## MÉRETRAJZ



0	
JELLEG	1 medence csepegtetővel
MODELL	UNICO 300
SZEKRÉNY MÉRET (mm)	500
0	Munkalapra szerelhető
MÉRETEK (mm)	790 x 500
KIVÁGÁSI MÉRET (mm)	770 x 480
MEDENCÉK SZÁMA	1
MEDENCE MÉLYSÉG (mm)	200



## KERATEK®



**LKU30097** K97  
8032557027256



**LKU30096** K96  
8031873028640



**LKU30093** K93  
8032557024880



**LKU30086** K86  
8031873028589

## GRANITEK®

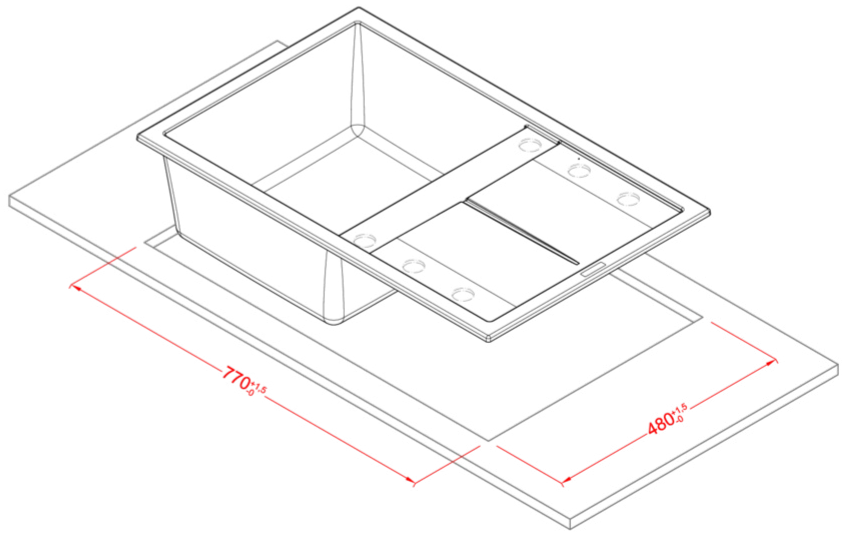
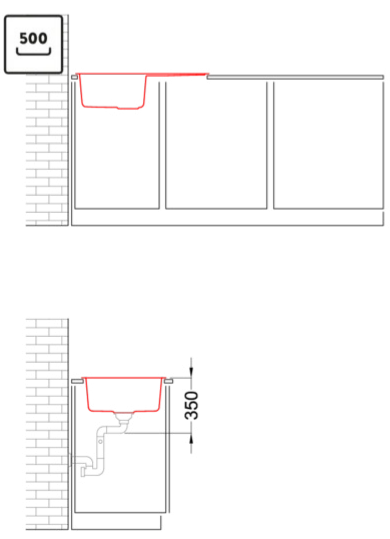
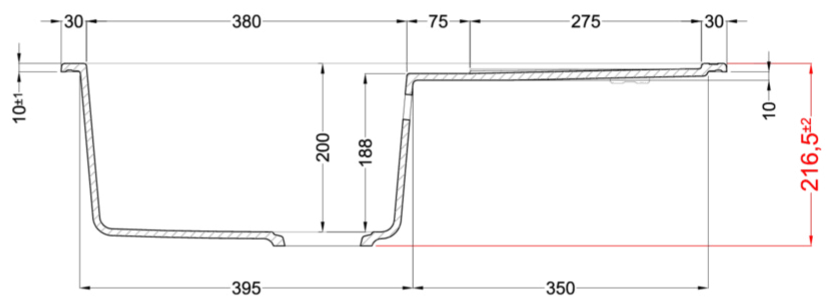
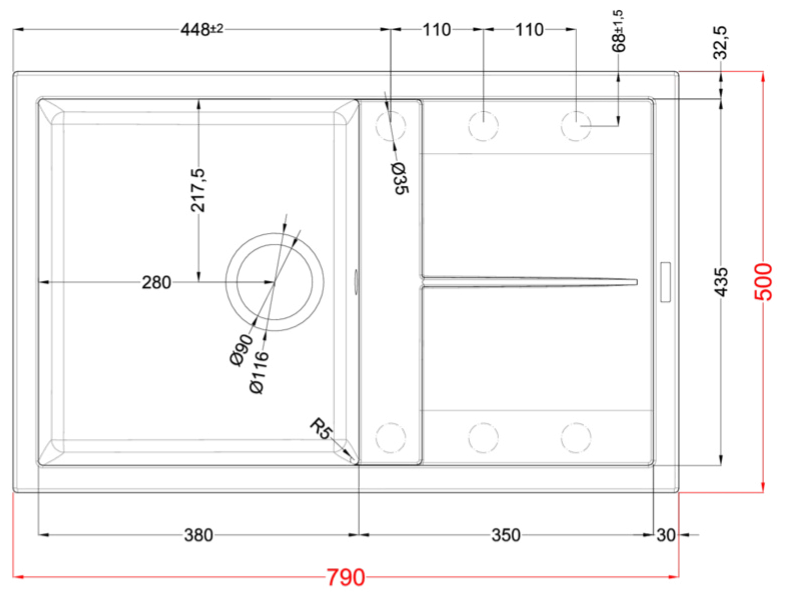
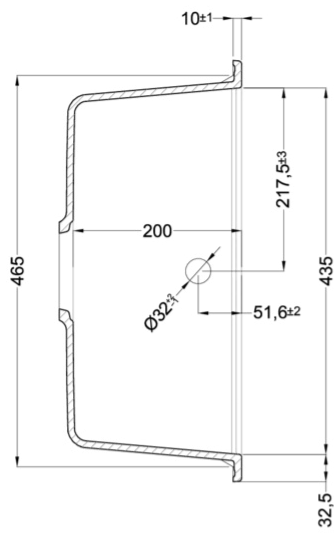
### METAL



**LMU30073** M73  
8031873110451



**LMU30079** M79  
8031873110581



# UNICO 300

general tolerances where not expressly communicated ±0.2%  
connection dimensions according to UNI EN 695

