

Made
in Italy



cikkszám: MANI003

HASZNÁLATI ÚTMUTATÓ - INSTRUCTION MANUAL



MODELLEK:

TDM 00500

TDH 00500

TDM 00750

TDH 00750

TDH 01000

GO
Green



Tisztelt Vásárlónk!

Ezúton köszönjük, hogy GREEN POWER termékünket választotta. Vállalatunk nagy múltra tekint vissza, és ez garanciát biztosít arra, hogy működésében és megjelenésében is kiváló minőségű terméket vásárolt. Minden termékünk válogatott alapanyagokból készül, szigorú összeszerelési szabványok betartása mellett, így a legmagasabb szintű vevői igények kielégítésére is alkalmasak.

Annak érdekében, hogy új termékét a leghatékonyabb, legjobb módon használja, kérjük gondosan tanulmányozza át a jelen használati útmutatót, amelyben a sikeres használathoz szükséges összes utasítást és tanácsot megtalálja.








A használati útmutató teljes körűen ismerteti a telepítéshez, használathoz, karbantartáshoz szükséges tudnivalókat. Az ebben foglalt utasítások betartásával szavatolható a készülék tökéletes és hatékony működése. Még egyszer köszönjük választását és a legjobbakat kívánjuk.

ELLECI Spa

TARTALOMJEGYZÉK

1. SZIMBÓLUMOK.....	2
2. ÁLTALÁNOS TUDNIVALÓK	2
3. GYÁRTÓI INFORMÁCIÓK.....	3
4. TÍPUS Tábla.....	3
5. BIZTONSÁGI TUDNIVALÓK	3
6. FUNKCIÓK.....	5
7. MŰSZAKI KÖVETELMÉNYEK ÉS TELJESÍTMÉNY	6
8. TELEPÍTÉS.....	7
9. ELEKTROMOS CSATLAKOZTATÁS.....	8
10. TÁVMŰKÖDTETŐ GOMB TELEPÍTÉSE.....	9
11. CSATLAKOZTATÁS A VÍZVEZETÉK-HÁLÓZATRA ÉS A SZENNYVÍZ ELVEZETŐ RENDSZERRE	9
12. TÚLFOLYÓ CSŐ CSATLAKOZTATÁSA	9
13. MOSOGATÓGÉP CSATLAKOZTATÁSA	10
14. SZENNYVÍZCSŐ CSATLAKOZTATÁSA	10
15. BEKAPCSOLÁS.....	11
16. HASZNÁLATI UTASÍTÁSOK	11
17. TISZTÍTÁS.....	12
18. DUGULÁS, ELAKADÁS MEGSZÜNTETÉSE.....	12
19. EGYÉB KOCKÁZATOK	13
20. KARBANTARTÁS.....	13
21. SZÁLLÍTÁS	14
22. JÓTÁLLÁS.....	14
23. SELEJTEZÉS, MEGSEMISÍTÉS.....	14

A JELEN ÚTMUTATÓBAN SZEREPLŐ PIKTOGRAMOK ÉS SZIMBÓLUMOK VIZUÁLIS JELZÉSEK, MELYEK A KÉSZÜLÉK MEGFELELŐ ÉS BIZTONSÁGOS HASZNÁLATÁVAL KAPCSOLATOS FONTOS TUDNIVALÓKRA HÍVJÁK FEL A FIGYELMET.

SZIMBÓLUM	LEÍRÁS
 VIGYÁZAT!	A "VIGYÁZAT" jelzés egy potenciális veszélyes helyzetet jelöl, melynek bekövetkezése súlyos személyi sérülést vagy akár halálos kimenetelű balesetet vonhat maga után.
  FIGYELEM!	A veszélyt jelző piktogram melletti „FIGYELEM” jelzés olyan veszélyes helyzetet jelöl, melynek bekövetkezése személyi sérülést, otthonunkban vagy a berendezésben esett kárt vonhat maga után.
FIGYELEM!	A piktogram nélküli „FIGYELEM” jelzés olyan utasítást jelöl, amelynek betartása erősen ajánlott.
 	A bal oldali ábra olyan azt jelzi, hogy az adott műveletet javasolt képzett szakemberrel, villanszerelővel vagy vízvezeték-szerelővel elvégeztetni.
	Általános veszély!
	Áramütés veszélye!

FIGYELEM!

AZ ÉLELMISZER-HULLADÉK ŐRLŐ BERENDEZÉS HASZNÁLATA ELŐTT MINDENKÉPP OLVASSUK ÁT A JELEN HASZNÁLATI ÚTMUTATÓT.

A készülék teljes élettartama alatt őrizzük meg a jelen használati útmutatót, illetve amennyiben a készüléket eladjuk, átadjuk másik felhasználó számára, a készülékkel együtt az útmutatót is adjuk át.

A jelen használati útmutató az élelmiszer-hulladék őrlő megnevezésű (általános nevén konyhamalac), TDM 00500 - TDH 00500 - TDM 00750 - TDH 00750 - TDH 01000 jelölésű elektromos berendezésekre vonatkozik.

Az élelmiszer-hulladék őrlő egy elektromos készülék, amelyet kizárólag háztartási felhasználásra terveztek és arra is készült. Speciális körülmények melletti használatra, pl. maró hatású, robbanásveszélyes gázokat, gőzöket, porokat tartalmazó légkörben való használatra nem alkalmas.

A készülék az alábbi Európai Uniós irányelveknek és műszaki szabványoknak megfelelően rendelkezik a szükséges vezérlőszervekkel, használati és biztonsági funkciókkal:

- 2006/95/EC kiefeszültségű berendezésekre vonatkozó Európai Uniós irányelv (LVD).
- 2004/108/EC elektromágneses kompatibilitásra vonatkozó Európai Uniós irányelv (EMC).
- CEI EN 60335-1 háztartási és hasonló elektromos készülékre vonatkozó szabvány – Biztonság – 1. rész: Általános követelmények
- CEI EN 60335-2-16 háztartási és hasonló elektromos készülékre vonatkozó szabvány – Biztonság – 2. rész: Élelmiszer-hulladék őrlőkre vonatkozó speciális követelmények
- 61770 Vízvezeték hálózatra csatlakoztatott elektromos készülékek – Tömlők bekötésével kapcsolatos hibák és a szifontól való visszafolyás elkerülése
- CEI EN 61770/A1/A2 Vízvezeték hálózatra csatlakoztatott elektromos készülékek
- CEI EN 60529 Készülékházak által biztosított védelmi fokozatok

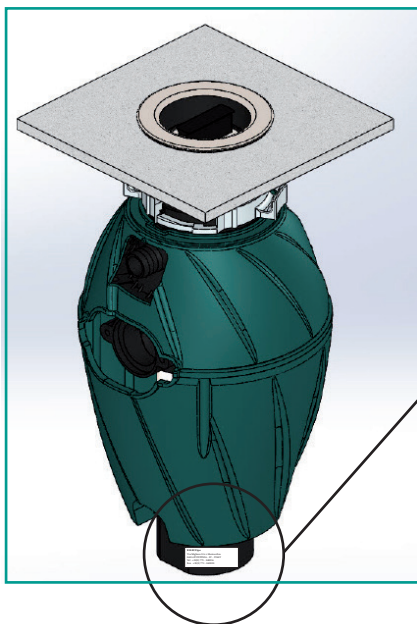
A fenti szabványok a háztartási készülékek jelentette általános veszélyeket ésszerű keretek között lefedik.

FIGYELEM!

GYŐZŐDJÜNK MEG ARRÓL, HOGY A HELYI ELŐÍRÁSOK, RENDELETEK LEHETŐVÉ TESZIK ÉLELMISZER-HULLADÉK ŐRLŐ KÉSZÜLÉK TELEPÍTÉSÉT. AZ ÉLELMISZER-HULLADÉK ŐRLŐ KÉSZÜLÉK KÖZVETLEN VÍZSUGÁRRAL SZEMBEN NEM VÉDETT (IP20-AS VÉDELMI FOKOZATTAL BÍR).

A gyártó vállalat tulajdonát képezik a készülékkel járó műszaki dokumentációk, melyek teljes tartalmának vagy akár egy részletének sokszorosítása, fordítása a gyártó vállalat külön írásos engedélye nélkül szigorúan tilos.








	<p>ELLECI Spa Via Migliara 53 z.i. Mazzocchio 04014 PONTINIA - LT - OLASZORSZÁG Tel . +39(0) 773 - 840036 Fax . +39(0) 773 - 840038 www.elleci.com</p>
---	---



A modellre vonatkozó információk és műszaki adatok a készülékre rögzített típusáblán találhatóak.

	MOD.	WASTE DISPOSER 1HP		 
	ART.	TDH01000		
	SERIAL	0000000001		
	INFO	27/06/2013 O19 TG		
ELLECI Spa Via Migliara 53 Z.I. Mazzocchio 04014 PONTINIA (LT) ITALY Tel. +39 0773 840036 Fax. +39 0773 840038		Tensione nominale <i>Nominal tension voltage</i>	220-240 V	
		Frequenza nominale <i>Nominal frequency</i>	50-60 Hz	
		Potenza nominale <i>Nominal Power</i>	1 HP	
		Assorbimento <i>Electrical absorption</i>	3,4 A	

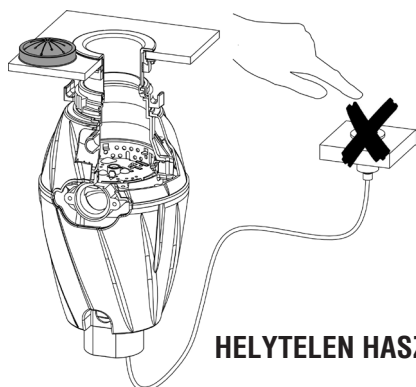
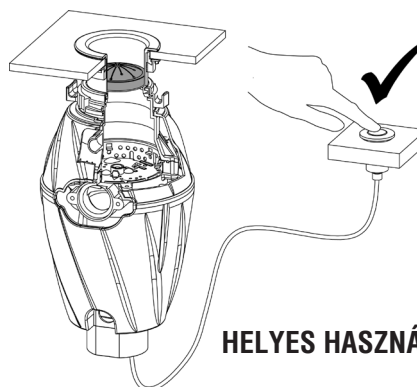
  **FIGYELEM!**

 	<p>Bárminemű telepítési, kalibrálási, karbantartási művelet az útmutatóban foglalt utasításoknak és az érvényes helyi előírásoknak megfelelően, kizárólag képzett szakember bevonásával történhet. Elleci Spa nem vállal felelősséget a készülék helytelen telepítéséből, kalibrálásából és karbantartásából eredő károkért.</p>
 	<p>Karbantartási művelet megkezdése előtt a készüléket csatlakoztassuk le a hálózati áramkörrel, valamint a vízellátást (víz betápot) zárjuk el. Alkatrész és/vagy kiegészítő cseréje során kizárólag Elleci Spa cserealkatrészt használjunk.</p>
	<p>Elektromos berendezés készülékházát, külső fedeleit soha ne nyissuk fel. ÁRAMÜTÉS VESZÉLYE!</p>
 	<p style="text-align: center;">VÍZVEZETÉK CSŐ ÉS SZENNYVÍZ LEERESZTŐ RENDSZER</p> <p>Szakemberrel rendszeresen vizsgáltsuk meg a vízvezeték csatlakozást, valamint a szennyvíz elvezető szerelvényeket. A szivárgó, előregedés jeleit mutató csöveket, szerelvényeket cseréljük ki.</p>


FIGYELEM!

Elektromos készülék (élelmiszer-hulladék őrő – konyhamalac) használata során minden esetben észben kell tartanunk egyes biztonsági szabályokat, tekintettel kell lennünk a használatot korlátozó tényezőkre:

- a) A készüléket korlátozott fizikai, érzékszervi vagy mentális képességekkel bíró személyek (ideértve a gyermekeket is) vagy a szükséges tudással, tapasztalattal nem bíró személyek kizárólagosan úgy használhatják, hogy egy, a biztonságukért felelős személy gondoskodik a felügyeletükről, vagy ezen személytől a készülék használatára vonatkozóan a szükséges utasítások megkapják.
- b) Megfelelő felügyelet biztosításával gondoskodjunk arról, hogy gyermekek a készüléket ne használják, azt játékként ne kezeljék. Különös óvatossággal járjunk el, amikor a készüléket gyermekek jelenlétében használjuk.
- c) A készülék kizárólag normál ételhulladék, élelmiszerhulladék aprítására, selejtezésére szolgál. Ettől eltérő jellegű anyag behelyezése személyi sérülést vagy otthonunkban bekövetkező károsodást vonhat maga után. A személyi sérülés elkerülése érdekében az élelmiszer-hulladék őrővel felszerelt mosogatót ne használjuk konyhai tevékenységtől eltérő célra (pl. hajmosásra vagy gyermek fürdetésére).
- d) Amikor a készülékben fellépő dugulást megpróbáljuk elhárítani, először mindig kapcsoljuk ki a készüléket, zárjuk el a vízcsapot, és a dugvillát húzzuk ki a fali csatlakozó aljzatból. Kövessük az útmutató „Elakadás, dugulás megszüntetése” c. fejezetében foglaltakat.
- e) Az élelmiszer-hulladék őrőből bárminemű tárgy kivételéhez használjunk hosszúcsőrű fogót.
- f) Soha ne dugjuk kezünket vagy orrunkat az élelmiszer-hulladék őrőbe.
- g) A készülékből kirepülő tárgyak okozta személyi sérülés elkerülése érdekében soha ne használjuk a készüléket úgy, hogy a biztonsági gumidugó nincs a helyén.


HELYTELEN HASZNÁLAT

HELYES HASZNÁLAT

- h) Soha ne helyezünk a készülékbe: kagyló vagy osztriga héjat, üveget, porcelánt, műanyagot, nagy egész csontokat, fém tárgyakat (edényeket, fedőket, lapos edényeket, konzervdobozt vagy hasonlót), **forró zsírt, forrásban lévő folyadékot, a dugulás megszüntetéséhez marónátrion alapú vegyszert, bárminemű vegyszert (festéket, hígítót, háztartási tisztítószer, autómósó folyadékot), műanyag fóliát és egyéb hasonló tárgyat.**
- i) Ne használjuk a készüléket kemény anyagok, pl. üveg vagy fém leselejtezésére.
- j) Amikor a készülék használaton kívül van, a dugót helyezzük a mosogató leeresztő nyílásba, ezzel elkerülhetjük, hogy véletlenül valamilyen tárgy, anyag jusson a készülékbe.
- k) Amennyiben a felső gumidugó és/vagy a hulladék őrő bármely más eleme megkopna, azonnal cseréljük ki.
- l) A **TŰZVESZÉLY** elkerülése érdekében soha ne tároljunk vagy használjunk gyúlékony anyagot, tárgyat, pl. papírt, rongyot, aeroszolos flakont, gázpalackot, benzinkannát a készülék közelében.
- m) Mielőtt az elakadt, eldugult rotort valamilyen tárggyal próbáljuk kiszabadítani, a készüléket kapcsoljuk ki, a dugvillát húzzuk ki a fali csatlakozó aljzatból.
- n) A tápkábel sérülése esetén a veszély elkerülése érdekében a tápkábelt kizárólag a gyártó, hivatalos márkaszerviz vagy képzett szakember cserélheti ki.
- o) A készüléket úgy telepítsük, hogy a távműködtető kapcsoló és az újraindító gomb jól hozzáférhetők legyenek.

RENDELTETÉSSZERŰ HASZNÁLAT ÉS MŰKÖDÉSI KÖRNYEZETI FELTÉTELEK

Az élelmiszer-hulladék őrő a háztartáson belüli telepítésre és használatra készült, ezen belül célzottan a konyhába, a mosogató szennyvíz elvezető rendszeréhez csatlakoztatva. Kizárólag tiszta vízzel használjuk.

A KÉSZÜLÉK ISMERTETÉSE

Az élelmiszer-hulladék őrő fő egységét egy hőformázott műanyag készülékház alkotja, amelyen belül az alábbi alkatrészek helyezkednek el:

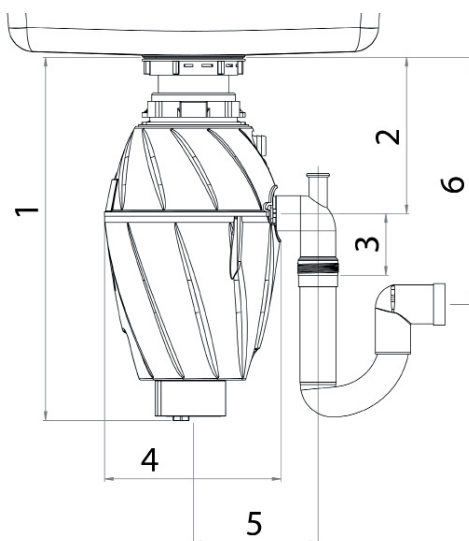
- A fémből készült hulladékaprító lapátkerék
- A tömítőgyűrűk és a hozzáférést gátló biztonsági eszközök
- Villanymotor
- A szükséges elektromos vezérlő berendezések
- A mosogató túlfolyó csövének csatlakoztatását biztosító szerelvények
- A mosogatógép csatlakoztatását biztosító szerelvények
- A szennyvíz elvezető rendszerhez való csatlakoztatást biztosító szerelvények



MŰSZAKI KÖVETELMÉNYEK

MODELL	TELJESÍTMÉNY (WATT)	FESZÜLTSG (VAC)	ÁRAMFELVÉTEL (Amper)	ford./perc	Tömeg (Kg)
TDM00500	375	220 - 240	1.7	2800	4,3
TDH00500					4,5
TDM00750	550		2.5		4,7
TDH00750					4,8
TDH01000	750		3.4		

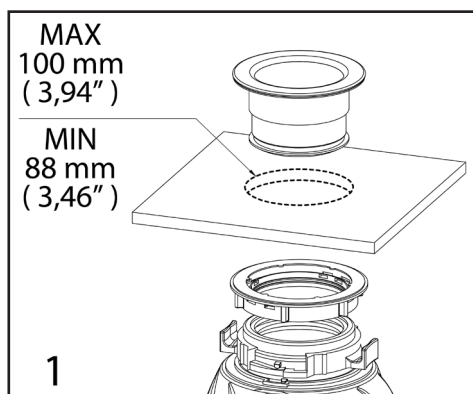
BEÉPÍTÉSI MÉRETEK



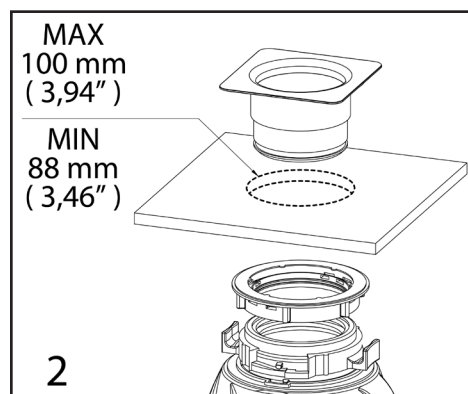
MÉRETEK MILLIMÉTERBEN

MODELL	1	2	3	4	5	6
TDM00500	370	180	70	205	140	250
TDH00500	370	180	70	205	140	250
TDM00750	420	185	70	205	140	255
TDH00750	420	185	70	205	140	255
TDH01000	420	185	70	205	140	255

Biztonsági okokból fontos, hogy a csatlakoztatásokat képzett szakember kivitelezze. Ellenőrizzük, hogy a mosogató alján található lyuk, amelybe az élelmiszer-hulladék őrítő beépítésre kerül, megfelelően az alábbi méretbeli követelményeknek:

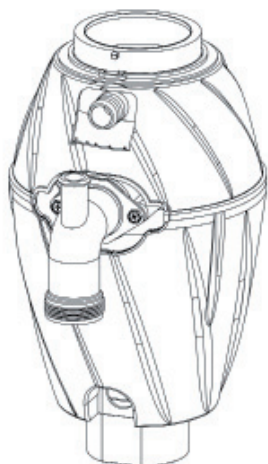


**Kerek leeresztő kosár
(normál tartozék)**

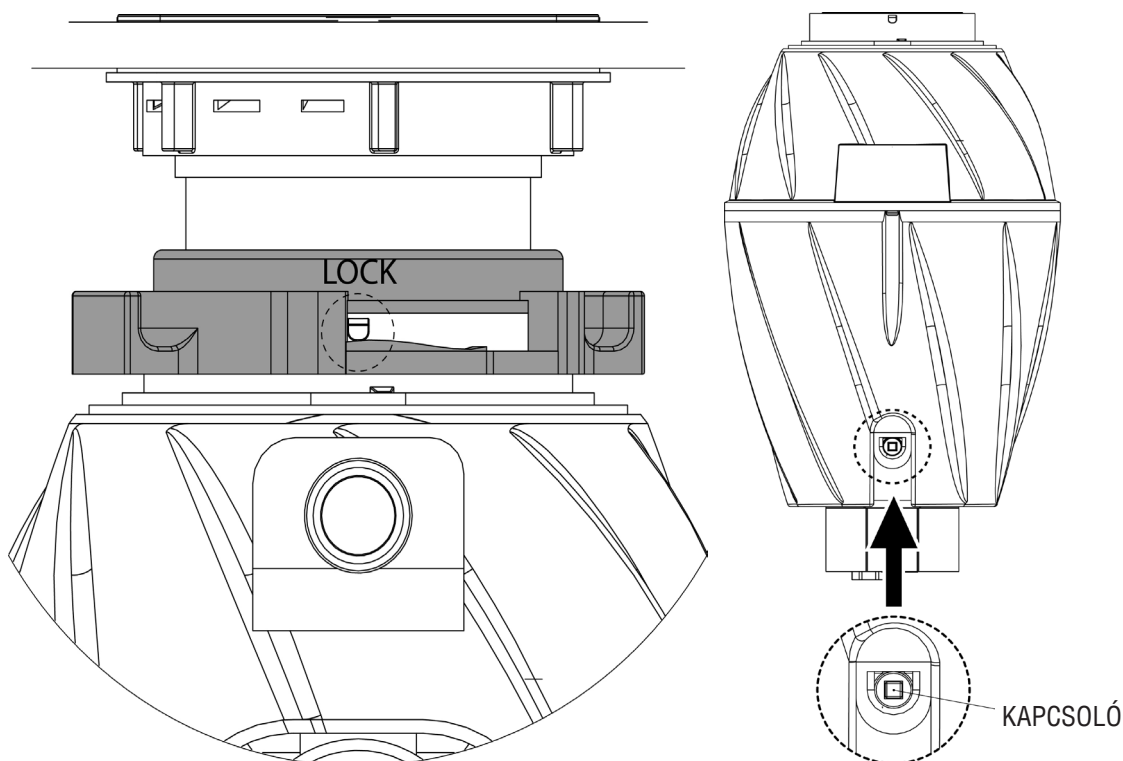


**Négyzetes leeresztő kosár
(külön megvásárolható)**

Az élelmiszer-hulladék őrítő telepítése során során szigorúan az alábbi ábrának megfelelő sorrendben helyezzük be a telepítő készlet egyes alkatrészeit:



Miután a felső alkatrészeket a megfelelő sorrendben (1, 2, 3, 4, 6, 7, 8, 9) elhelyeztük, a fő egységet illesztjük a helyére, majd húzzuk meg a csatlakozó rögzítőanyát: forgassuk végig a menet teljes útján egészen az ábrán is jelölt, a fizikai határt jelentő „LOCK” pozícióig.



A készülék fő egységét úgy forgassuk el, hogy az elektromos újraindító berendezés jól hozzáférhető módon, kifelé nézzen.

9.

ELEKTROMOS CSATLAKOZTATÁS

Az elektromos alkatrészekkel kapcsolatos bármilyen művelet kizárólag képzett szakember hajthat végre a munka- és balesetvédelmi előírásoknak, valamint az egyéb, vonatkozó rendelkezéseknek megfelelően.



A felhasználónak biztosítania kell:

- Egy külön megszakító berendezéssel és áramvédő kapcsolóval ($I_d = 0,03 \text{ A}$) ellátott, megfelelő terhelhetőségű hálózati áramkörti kábelt.
- Földelés csatlakoztatására szolgáló vezeték.

A hálózati áramforrás paramétereit:

- feszültség : 220 – 240 V \pm 10% Fázis + Null + Földelés
- frekvencia : 50 – 60 Hz
- maximális teljesítmény: 1,5 Kw

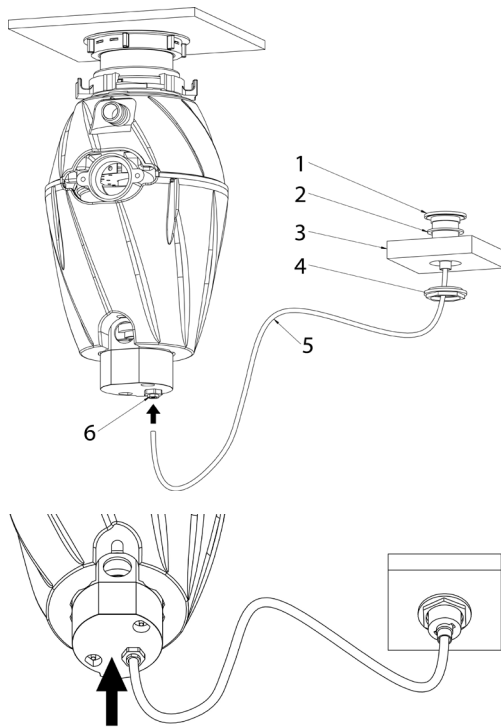


FIGYELEM!

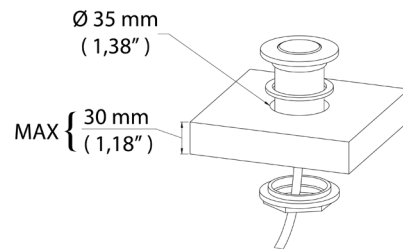
A KÉSZÜLÉK HASZNÁLATA TILOS AZ ALÁBBI ESETBEN

Amennyiben a dugvilla, a fali csatlakozó aljzat, vagy a tápkábel sérült, azon sérülés jelei tapasztalhatók, a készülék további használata szigorúan tilos. A veszélyek elkerülése érdekében a sérült kábel, alkatrész cseréjét kizárólag képzett szakember végezheti el.

Az élelmiszer-hulladék őrítő pneumatikus, távműködtető **indító - leállító** nyomógombbal való ellátásához kövessük az alábbi ábrán látható csatlakoztatási eljárást:



1. Pneumatikus nyomógomb
2. Tömítőgyűrű
3. Csatlakozó felület (mosogató pereme, felülete)
4. Rögzítőanya
5. Cső
6. Cső csatlakozó



11. CSATLAKOZTATÁS A VÍZVEZETÉK HÁLÓZATRA ÉS A SZENNYVÍZ ELVEZETŐ RENDSZERRE

Bárminemű szerelési műveletet kizárólag képzett szakember hajthat végre a munka- és balesetvédelmi előírásoknak valamint az egyéb, vonatkozó rendelkezéseknek megfelelően.



A felhasználónak kiállást kell biztosítania egy megfelelő vízvezeték-hálózathoz.

Vízvezeték-hálózattal szembeni követelmények:

- nyomás: 1 - 1,5 Bar (100 -150 kpa)

- átfolyási teljesítmény : 8 - 20 l/perc

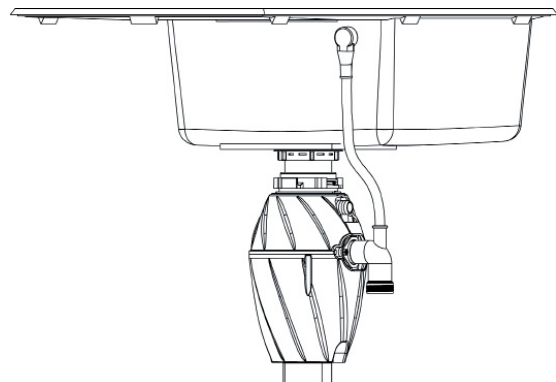
12.

A TÚLFOLYÓ CSŐ CSATLAKOZTATÁSA

A túlfolyó cső csatlakoztatása előtt egy csavarhúzóval valamint egy kalapáccsal vegyük ki a zárómembránt az elvezető könyökidomból.

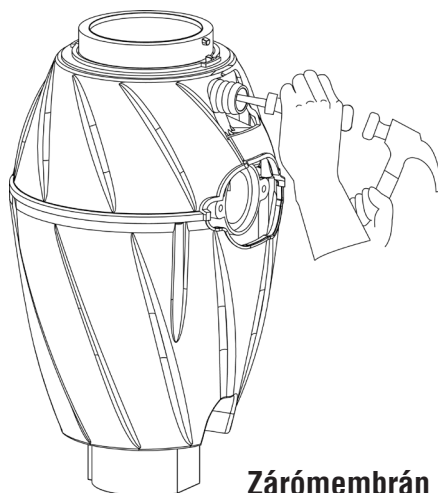


Membrán kivétele



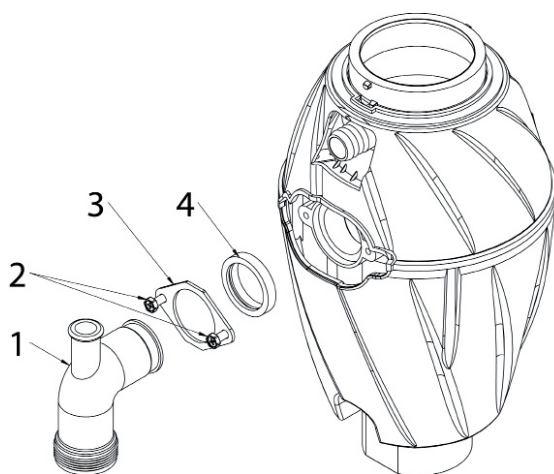
Példa a mosogató túlfolyó cső csatlakoztatására

A mosogatógép szennyvízcsövének csatlakoztatása előtt egy csavarhúzóval és egy kalapáccsal az ábrának megfelelő módon távolítsuk el a készülék fő egységéből a zárómembránt, valamint távolítsuk el az aprítókamrába esetleges bekerülő műanyag alkatrészeket is.



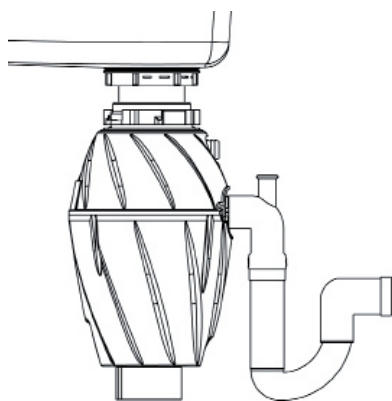
Zárómembrán eltávolítása

Az épület szennyvízelvezető lefolyócsövéhez történő csatlakoztatást az ábrán látható módon végezzük el.

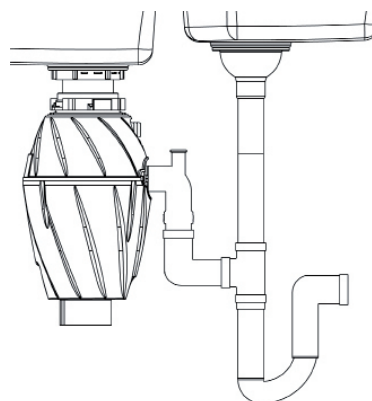


1. Szennyvíz elvezető könyök idom
2. Rögzítőcsavarok
3. Karima
4. Tömítőgyűrű

A szennyvízelvezető csőhöz történő, az ábra szerinti csatlakoztatáshoz tanulmányozzuk a műszaki adatokat tartalmazó kártyán feltüntetett méreteket, valamint a vonatkozó táblázatot.



Egyutas csatlakoztatás
a szennyvízelvezető csőhöz



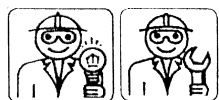
Kétutas csatlakoztatás
a szennyvízelvezető csőhöz

**FIGYELEM!**

A készülék bekapcsolása előtt győződjünk meg az alábbiakról:



az összes elektromos földelés csatlakozzon a védővezető PE sínhez,



az elhelyezés, a telepítés és a csatlakoztatások a bevált munkavégzési eljárások szerint, az útmutatóban foglalt utasítások betartásával történtek.

FIGYELEM!

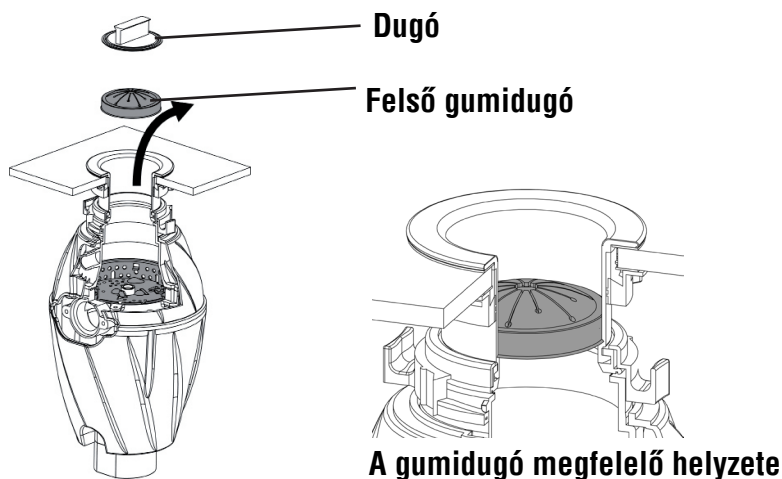
Ne használjuk addig az élelmiszer-hulladék őrlő készüléket, amíg a telepítést egy képzett szakember le nem ellenőrizte, jóvá nem hagyta.

1. Vegyük ki a dugót a mosogató leeresztő nyílásából, majd hagyjuk, hogy hideg víz folyjon le ezen.
2. A kapcsolóval indítsuk el az élelmiszer-hulladék őrlő készüléket.
3. Lassan engedjük az ételmaradékot a készülékbe olyan módon, hogy az aprítás során az anyag esetleges kivetődését, szóródását a lehető legkisebb mértékre lezorítsuk.
4. Amikor az összes ételmaradék lement, kapcsoljuk ki az élelmiszer-hulladék őrlő készüléket, majd úgy 20-30 másodperc hosszan folyassunk vizet a mosogatóba, hogy az aprítókamra és az elvezető csövek kitisztuljanak, kiürüljenek.
5. A használat során végig folyassuk a vizet úgy 6-8 liter/perc átfolyási sebesség mellett.
6. Az élelmiszer-hulladék őrlő alatti területet hagyjuk szabadon, ide ne helyezzünk tárgyakat annak érdekében, hogy az újraindító nyomógombhoz könnyen hozzáférjünk.
7. Az aprítás során soha ne használjunk forró, forrásban lévő vizet.
8. Az aprítási ciklus teljes lefutásáig, befejeződéséig egyetlen egyszer se szakítsuk meg a víz folytatását, illetve ne kapcsoljuk le az élelmiszer-hulladék őrlőt.
9. A készülékbe ne toljunk be nagyobb darab tojáshéjat, rostos, szálas anyagot, pl. kukoricacsutkát, articsókát stb. Ezek könnyen eltömíthetik a leeresztő csöveket.
10. Nem élelmiszer vagy étel jellegű hulladékot, maradékanyagot soha ne helyezzünk a készülékbe.
11. A készüléket kemény anyagok, pl. üveg vagy fém selejtezésére ne használjuk.
12. Ne jutassunk zsírt, olajat a készülékbe, mivel ez eltömítheti a leeresztő csöveket.
13. Hirtelen ne jutassunk a készülékbe nagy mennyiségben gyümölcsök, zöldségek héjat. Először nyissuk meg a vízcsapot, majd lassan, fokozatosan engedjük be a leengedni kívánt anyagot.

Amikor a készüléket élelmiszer-hulladék aprítására és elvezetésére használjuk, előfordulhat, hogy zsír vagy egyéb ételmaradék gyűlik fel az aprítókamrában vagy a felső gumidugóban, és ennek okán kellemetlen szagok képződnek. A maradék eltávolítása és a készülék tisztítása az alábbiak szerint történik:

A) KAPCSOLJUK KI AZ ÉLELMISZER-HULLADÉK ŐRLŐT ÉS CSATLAKOZTASSUK LE A HÁLÓZATI ÁRAMKÖRRŐL.

- b) Vegyük le a felső gumidugót, majd tisztítsuk meg a belső oldalát egy nedves szivaccsal.
c) Az aprítókamra felső peremét a mosogató leeresztő nyílásán át egy nedves szivaccsal tisztítsuk meg.

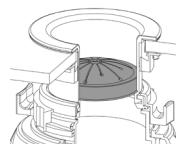


- d) A felső gumidugót toljuk végig egészen az alsó fogadó részig. A dugót helyezzük a mosogató leeresztő nyílásába, majd a mosogatót töltsük fel félig meleg vízzel.
e) Az élelmiszer-hulladék őrlőt csatlakoztassuk a hálózati áramkörhöz.
f) Hozzuk működésbe a készüléket, majd vegyük ki a dugót, lehetővé téve, hogy a folyadék lefolyjon, és a maradék, szagos szennyeződés eltávozzon. A teljes kitisztuláshoz pár másodpercig folyassunk hideg vizet.

Amennyiben az élelmiszer-hulladék őrlő működés közben megáll, valószínűsíthető, hogy a készülék eldugult. A dugulás megszüntetéséhez tegyük a következőket:

- a) **Kapcsoljuk ki az élelmiszer-hulladék őrlőt és csatlakoztassuk le a hálózati áramkorról.**
b) Zárjuk el a vízcsapot.
c) Vegyük ki a felső gumidugót, majd egy hosszúcsőrű fogóval a mosogató leeresztő nyílásán át vegyük ki a készülékben elakadt tárgyat.
d) Várjunk úgy 5-8 percet, hogy a villanymotor lehűljön.
e) A felső gumidugót helyezzük vissza annak foglatába.

A gumidugó megfelelő helyzete



- f) Nyomjuk meg a készülék alján található újraindító nyomógombot (kapcsolót).



- g) Az élelmiszer-hulladék őrlőt csatlakoztassuk a hálózati áramkörhöz, majd kapcsoljuk vissza. Amennyiben a motor nem indul el, ellenőrizzük a háztartás elosztószekrényét, keressünk lekapcsolt megszakítót, kiolvadott biztosítékot. Amennyiben a tápfeszültséget megfelelően visszaállítottuk, és ennek ellenére nem működik a készülék, forduljunk a hivatalos márkaszervizhez.

A gyártási szabványok betartásával a készülékkel kapcsolatos egyéb veszélyek a minimálisra csökkenthetők. Ennek ellenére a készülék helytelen használata esetén a következő veszélyhelyzetek állhatnak fenn.

N°	EGYÉB VESZÉLYEK, KOCKÁZATOK
1	A padlóra kifröccsenő víz, folyadék csúszássá teheti a járófelületet.
2	A tápkábel és a 230 V-os, váltóáramú fali csatlakozó aljzat nem megfelelő, hibás csatlakoztatása áramütéshez vezethet.
3	Az élelmiszer-hulladék őrlőbe tömör, kemény tárgyak behelyezése a kivetődés veszélyét hordozza magában.

A fenti veszélyek, kockázatok az útmutatóban foglalt utasítások szigorú betartásával nagyban csökkenthetők.

Az alábbi táblázat egyes lehetséges problémákat, hibajelenségeket, azok valószínűsíthető okait, valamint a javasolt hibaelhárítási intézkedést, műveletet tartalmazza.

Probléma, hiba	Hiba oka	Hiba elhárítása
Az élelmiszer-hulladék őrlő nem működik.	A készülék nem kap tápfeszültséget.	A háztartás elosztószekrényében ellenőrizzük a tápfeszültség meglétét.
		Ellenőrizzük, hogy a dugvilla megfelelően illeszkedik-e a fali csatlakozó aljzatban.
	A túlmelegedés védelmi eszköz aktiválódott.	Kapcsoljuk vissza a készülék alján lévő megszakító eszközt.
	A távműködtető kapcsoló „kikapcsolt” állásban van.	Nyomjuk meg a pneumatikus indító-leállító gombot.
	Nem folyik víz.	Ellenőrizzük a vízvezeték-hálózatra csatlakoztatott vízcsap állását.
	Sérült elektromos kábelek.	A balesetveszély elkerülése érdekében sérült elektromos kábel cseréjét kizárólag a gyártó, hivatalos márkaszerviz vagy képzett szakember hajthat végre.

FIGYELEM!

Amennyiben a fent javasolt intézkedéssel a hibajelenség nem szűnik meg, forduljunk a hivatalos márkaszervizhez, műszaki ügyfélszolgálathoz. **MAGUNK NE PRÓBÁLJUK MEGJAVÍTANI A KÉSZÜLÉKET.**

21.

SZÁLLÍTÁS

Az élelmiszer-hulladék őrő készülék egyesével kartondobozba kerül becsomagolásra, a szállítás és tárolás során szabványos fa vagy műanyag raklapokon kerül elhelyezésre. Az egyes termékek mozgatásához külön emelőberendezés, szállítójármű nem szükséges. A teljes raklap mozgatásához valamely villás emelővel ellátott berendezés, jármű szükségeltetik, amely berendezés, jármű alkalmas a raklap címkéjén jelölt tömeg emelésére, mozgatására. A készülék csomagolása zárt környezetben való tárolásra alkalmas, vagyis lera-
katokban, raktárban megvédi a készüléket a légköri káros anyagoktól. A készülék szabadtéren megfelelő takarás nélkül nem tárolható, ugyanis az elektromos alkatrészeket tartalmaz, amelyek a nedvességre, párára érzékenyek.

22.

JÓTÁLLÁS

Az élelmiszer-hulladék őrő készülékre a Gyártó a vásárlástól számítva az alábbi időtartamokra jótállást vállal.

- **TDM 00500: 2 ÉV**
- **TDH 00500: 2 ÉV**
- **TDM 00750: 2 ÉV**
- **TDH 00750: 2 ÉV**
- **TDH 01000: 2 ÉV**

Amennyiben ezen időtartamon belül a Gyártó által felülvizsgált és elismert módon bármely alkatrész, berendezés sérültnek, hibásnak bizonyul, a Gyártó ezen hibás alkatrész(ek)e)t cseréli vagy javítja. A Gyártó fenntartja a jogot, hogy az alábbi esetekben ne hajtsa végre a jótállásban vállalt javítást, illetve a jótállási feltételekben foglalt kötelezettségét semmisnek tekintse:

- Nem megfelelő telepítés esetén, melyet illetéktelen, kellő szakértelemmel nem rendelkező személyek hajtanak végre;
- A készülék meghibásodása, károsodása helytelen, nem rendeltetésszerű használatra vezethető vissza;
- Illetéktelen módosítás, beavatkozás;
- Az eredeti kialakítás módosítása, átalakítás;
- Telepítési hiba;
- A hiba, károsodás oka helytelen mozgatás vagy tárolás;
- A károsodás tiltott eszközök, anyagok használatára vezethető vissza;
- A készülékbe idegen tárgyak kerültek behelyezésre.

Meghibásodás, rendellenes működés észlelése esetén forduljunk a viszonteladóhoz vagy márkaszerviz műszaki ügyfélszolgálatához. A jótállás érvényét veszti, amennyiben a felhasználó maga kísérli meg a készülék javítását, illetve amennyiben az élelmiszer-hulladék őrő készüléket kereskedelmi céllal használják.

23.

SELEJTEZÉS, MEGSEMISÍTÉS

**HASZNÁLATOT KÖVETŐEN TERMÉSZETES KÖRNYEZETBE
NE DOBJUK KI A KÉSZÜLÉKET**

**A KÉSZÜLÉKET NORMÁL LAKOSSÁGI SZEMÉTTÁROLÓ EDÉNYB
NE HELYEZZÜK EL**



A készülék csomagolása újrahasznosítható anyagokból készült (papír, karton, fa), ezért ezek selejtezését a helyi környezetvédelmi előírásoknak megfelelően hajtsuk végre.

Az élelmiszer-hulladék őrő készülék fő egysége és kiegészítői WEEE (elektromos és elektronikus készülékből származó hulladék) minősítés alá esnek, ezért ezeket kifejezetten ezek átvételére jogosult hulladékgyűjtő telepeken adjuk le a helyi környezetvédelmi előírásoknak megfelelően.



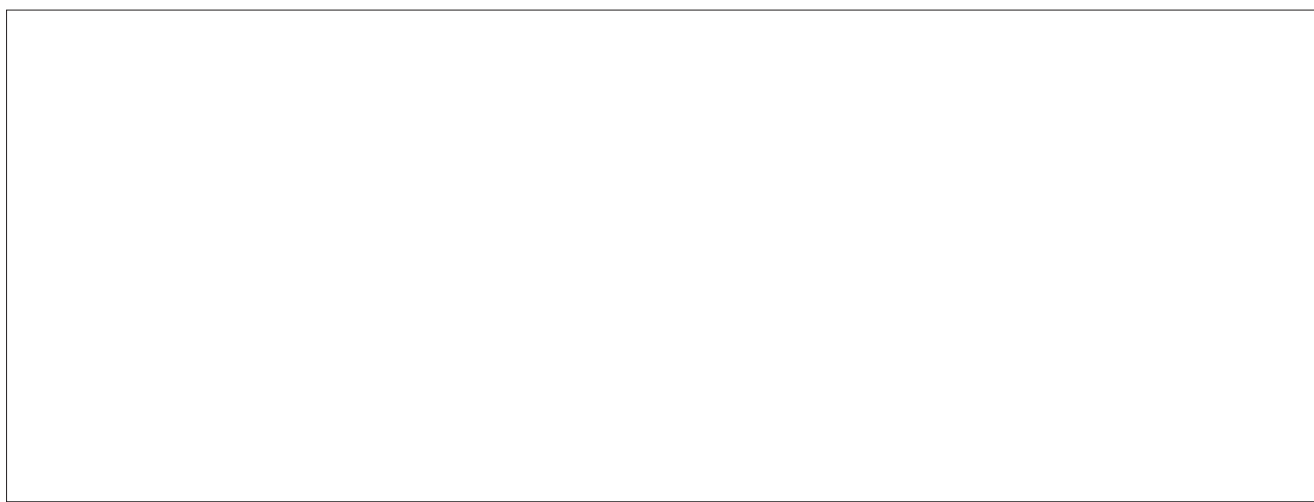
Alulírottak a Vállalat jogi képviselőiként / The undersigned, in capacity of the Company's legal representative



ELLECI Spa - Via Migliara 53 - Z.I. Mazzocchio 04014 PONTINIA - LT - ITALY Tel. +39(0) 773 - 840036 Fax . +39(0) 773 - 840038

TANÚSÍJTJÁK - DECLARES
hogy a termék - that the product:

TDM 00500 - TDH 00500 - TDM 00750 - TDH 00750 - TDH 01000.



megfelel a következő EU-s irányelveknek: 2006/95/EC kisműködésű készülékekre vonatkozó (LVD) irányelvnek; 2004/108/EC elektromágneses kompatibilitási (EMC) irányelvnek, valamint a következő műszaki szabványoknak: CEI EN 60335-1 - CEI EN 61770 - CEI EN 60529
is in conformity with the EU directives: 2006/95/EC Low Voltage (LVD) - 2004/108/EC Electromagnetic Compatibility (EMC) as well as with the applicable technical laws: CEI EN 60335-1 - CEI EN 61770 - CEI EN 60529

kelt - date

Bélyegző és aláírás helye - Stamp and signature



Importőr:

MULTIKOMPLEX BUDAPEST KFT.
a páraelszívók szakértője... 1995 óta

H - 1211 Budapest, Mansfeld Péter u. 27
(volt Bajáki Ferenc utca)
tel.: +(36-1) 427 0325, +(36-1) 427-0326;
fax: +(36-1)427 0327

www.multikomplex.hu