

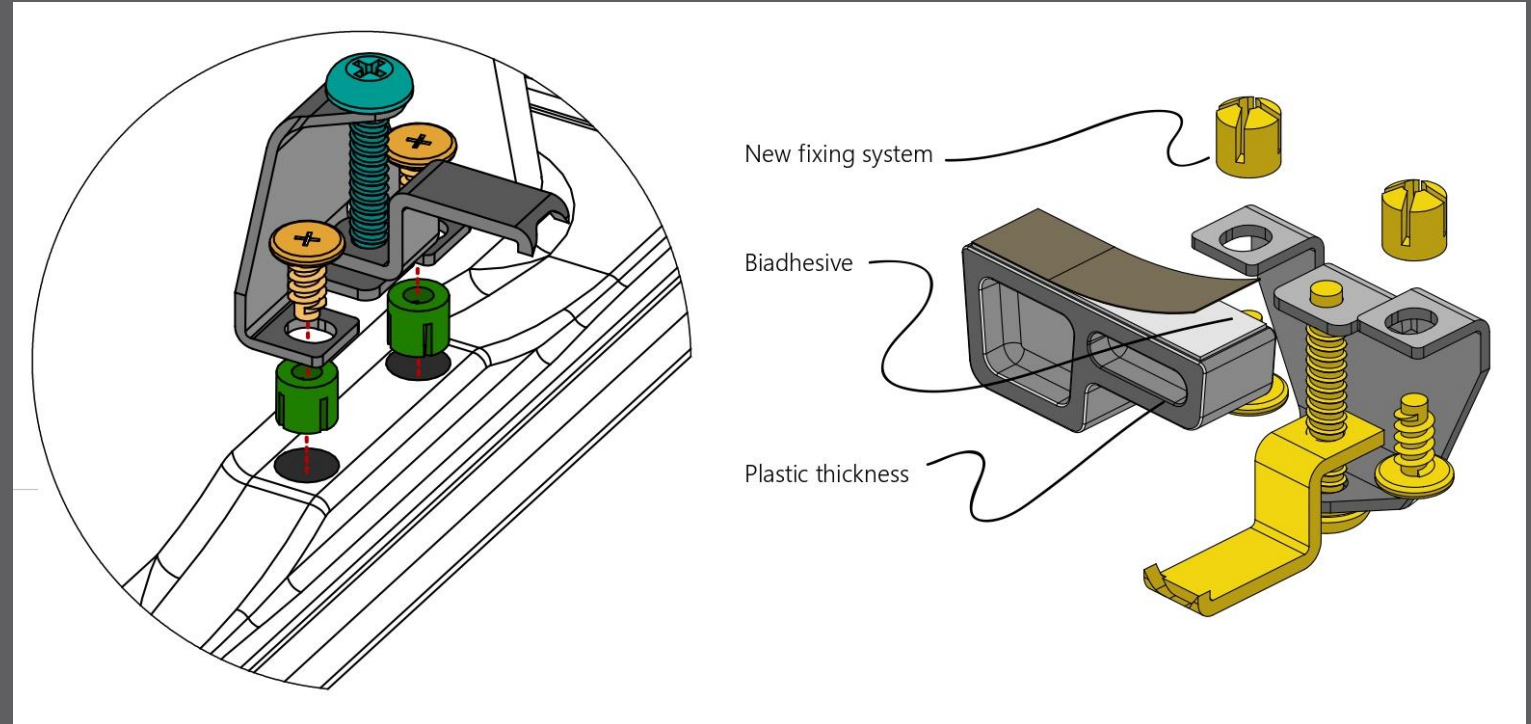
FLEXI FIX

Az új, továbbfejlesztett és egyedi mosogatótálca rögzítési rendszer, különböző magasságú munkalapokon

MŰSZAKI FEJLESZTÉS: FLEXI FIX

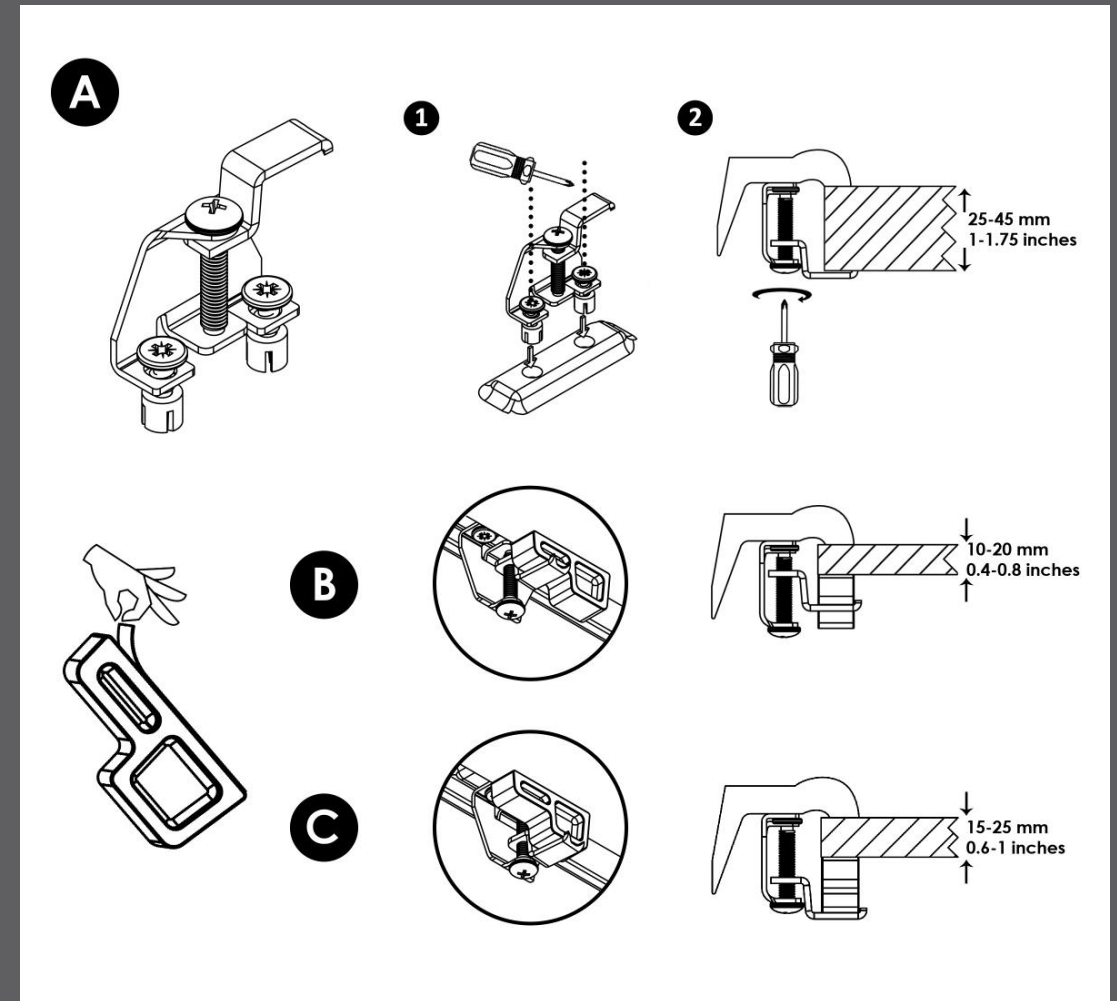
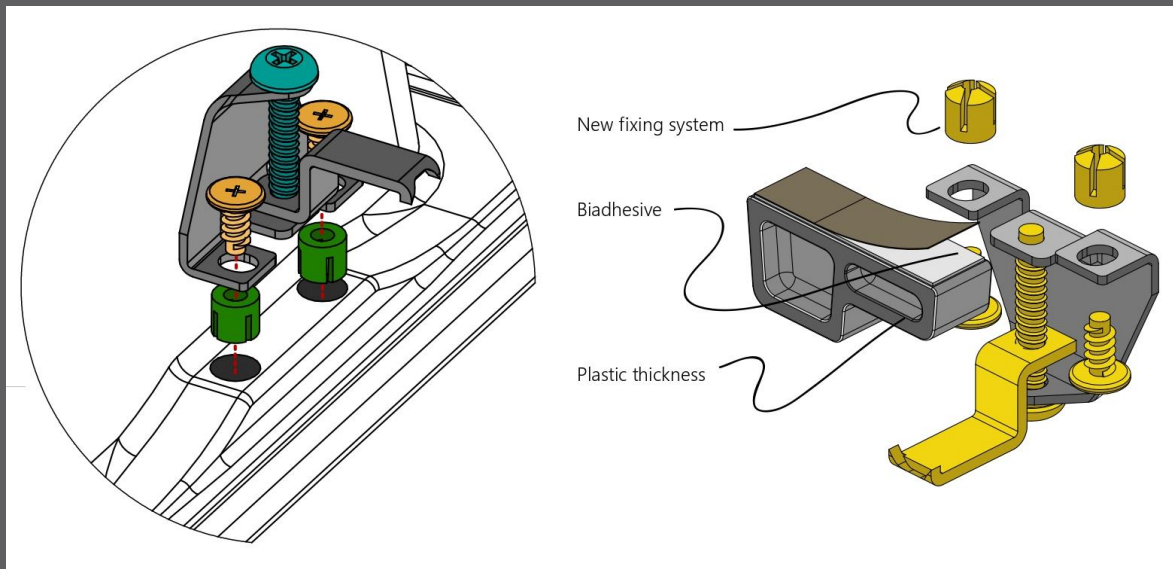
Az új **FLEXI FIX**, rendszerrel, amely igény szerint a csomagolásba is beépíthető, egyetlen készlettel tudjuk biztosítani a mosogatóink különböző magasságú munkalapokba való beépítését.

Az új **FLEXI FIX rögzítési rendszer** egy **vastag műanyag, biadhésive szalagból áll**, amely illeszkedik a különböző magasságú munkalapokhoz.



MŰSZAKI FEJLESZTÉS: FLEXI FIX

A FLEXI FIX **három különböző** speciális megoldást kínál a mosogatótálcák beszereléséhez, a munkalapok magasságától függően.

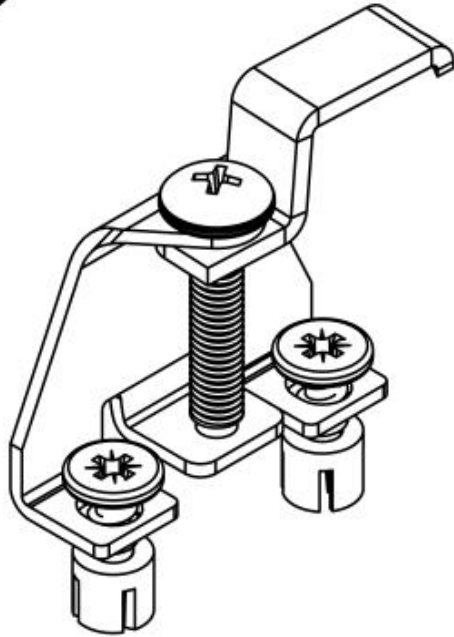


HOGYAN MŰKÖDIK A FLEXI FIX 25-45 mm MAGASSÁGÚ MUNKALAP ESETÉN

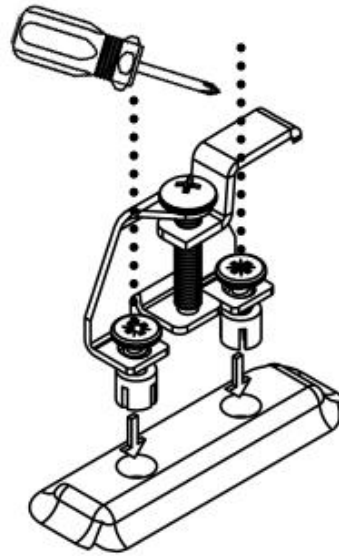
B MEGOLDÁS 25-45 mm magasságú munkalapokba történő beszerelés esetén.

Ebben az esetben elég a két betétet a mosogató előfúrt furatába becsavarni, majd végül becsavarni a főcsavart.

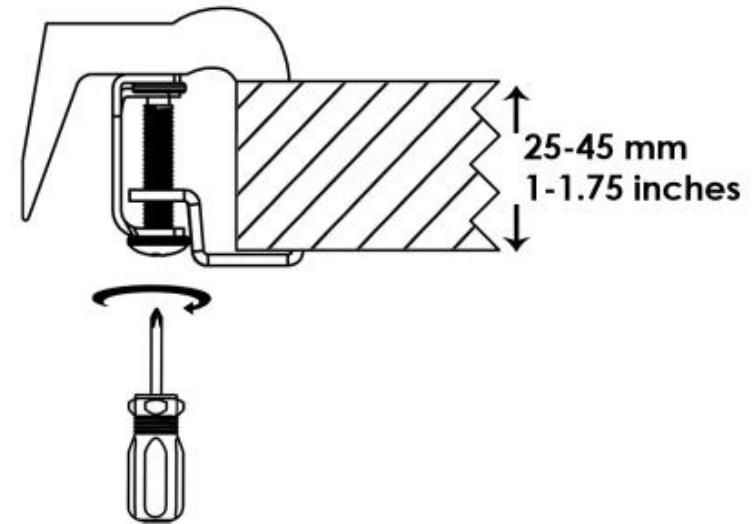
A



1



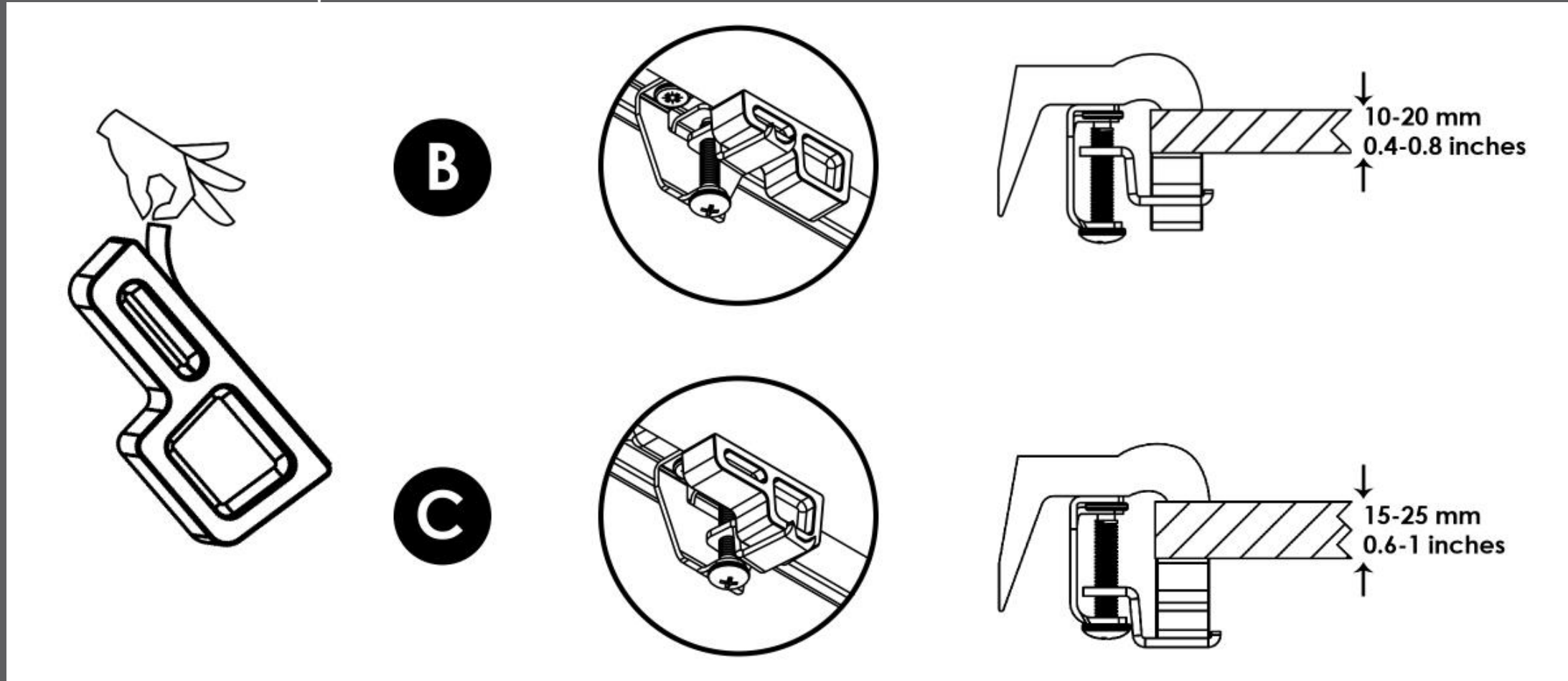
2



HOGYAN MŰKÖDIK A FLEXI FIX 25 mm-nél KISEBB MAGASSÁGÚ MUNKALAP ESETÉN



B MEGOLDÁS a 10 és 20 mm közötti magasságú munkalap esetében. **C MEGOLDÁS** a 15 és 25 mm közötti magasságú munkalapok esetében. Ebben a két esetben a műanyag vastag ragasztószalagon keresztül kell rögzíteni a mosogatót a munkalaphoz, majd csavarni kell a csavarokat, amíg a mosogató stabilan nem illeszkedik a munkalaphoz.



KÖSZÖNJÜK A FIGYELMET.....