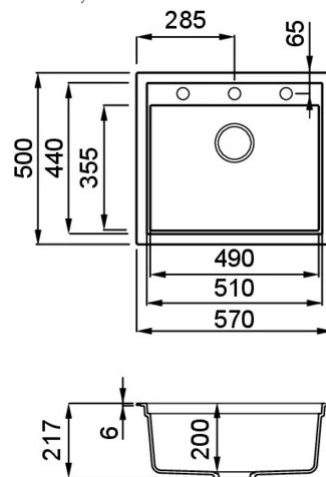


SINTESI 105



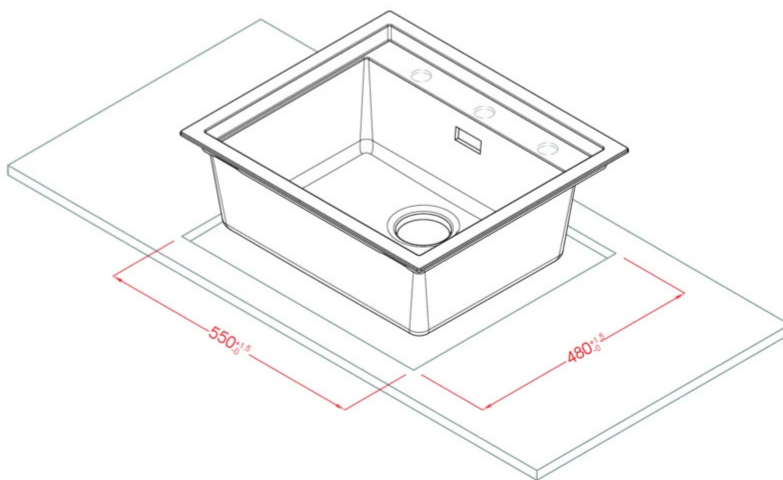
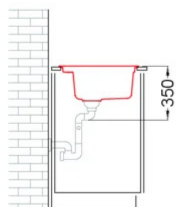
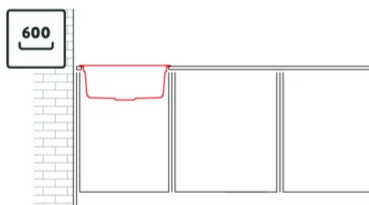
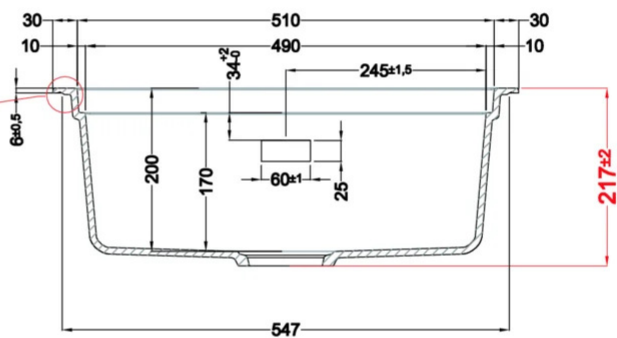
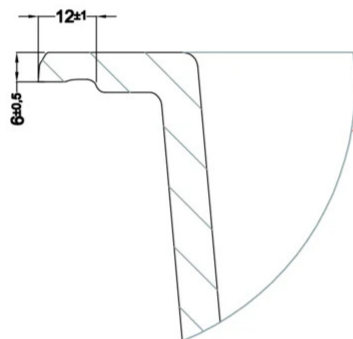
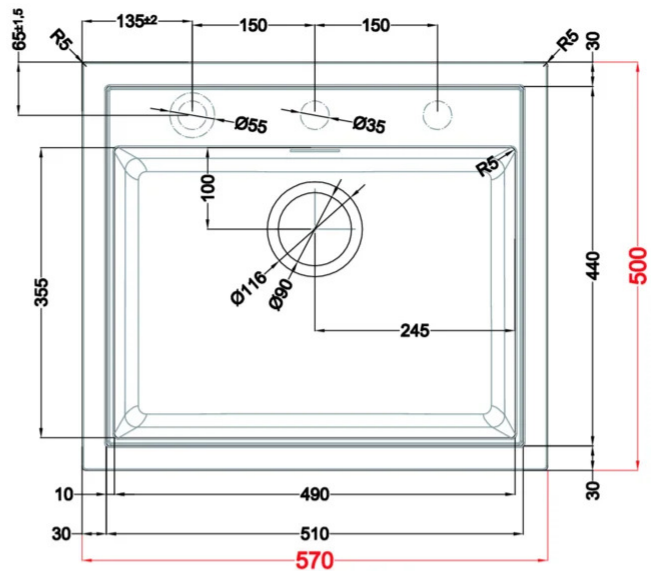
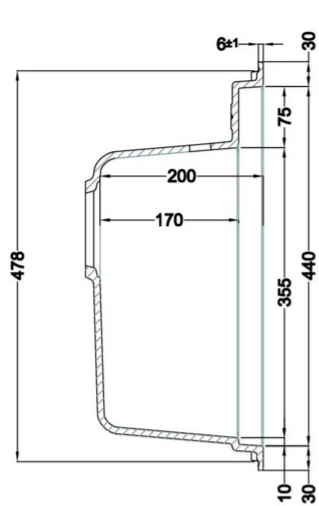
Méretrajz



0

Jelleg	1 medence csepegtetővel
Modell	SINTESI 105
Székrenyméret (mm)	600
Beépíthetőség	Munkalapra és szintbe is szerelhető
Méret (mm)	570 x 500
Kivágási méret (mm)	Sablon vagy méretraajz szerint
Medence mélység (mm)	200





SINTESI 105

general tolerances where not expressly communicated $\pm 0.2\%$
connection dimensions according to UNI EN 695

rev1 02.12.22



