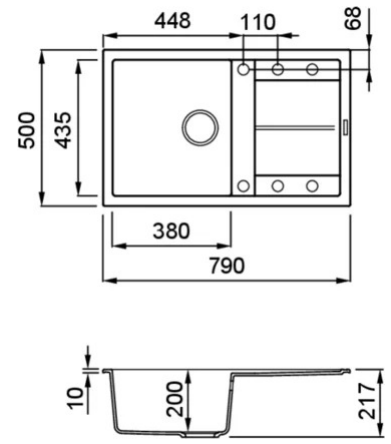


# UNICO 300



Méretrajz



0	
Jelleg	1 medence csepegtetővel
Modell	UNICO 300
Szokrényméret (mm)	500
Beépíthetőség	Munkalapra szerelhető
Méretek (mm)	790 x 500
Kivágási méret (mm)	770 x 480
Medence mélység (mm)	200



**KERATEK<sup>plus</sup>**  
CERAMIC NANOTECHNOLOGY CN6



**LKU30097** K97  
8032557027256



**LKU30096** K96  
8031873028640



**LKU30093** K93  
8032557024880



**LKU30086** K86  
8031873028589

**GRANITEK<sup>®</sup>**  
NATURAL GRANITE EFFECT

METAL



**LMU30073** M73  
8031873110451



**LMU30079** M79  
8031873110581

MATT



**LGU30040** G40  
8032557036425



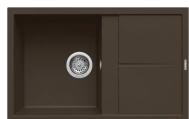
**LGU30043** G43  
8032557036432



**LGU30048** G48  
8032557036449



**LGU30068** G68  
8032557036463



**LGU30078** G78  
8032557067283

CLASSIC



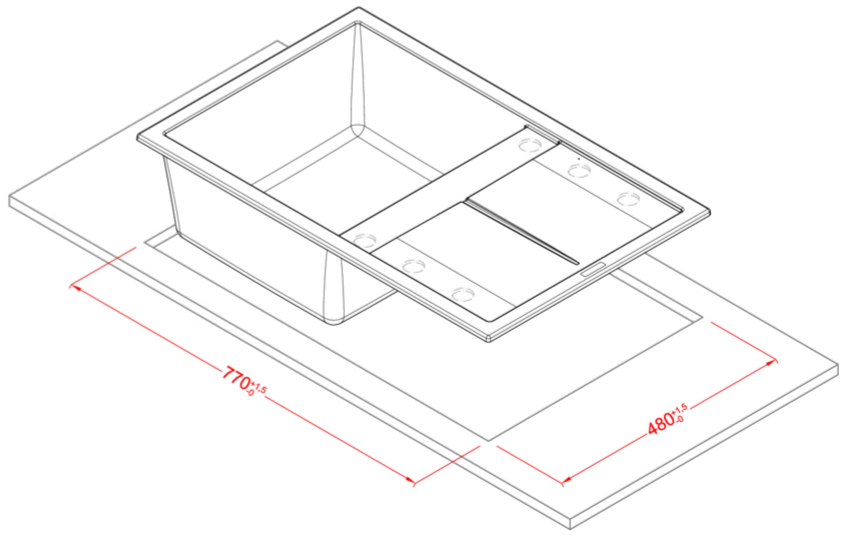
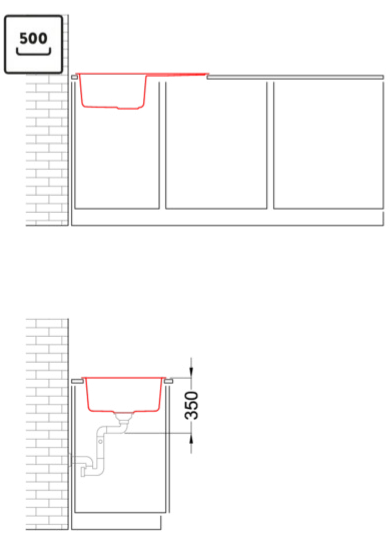
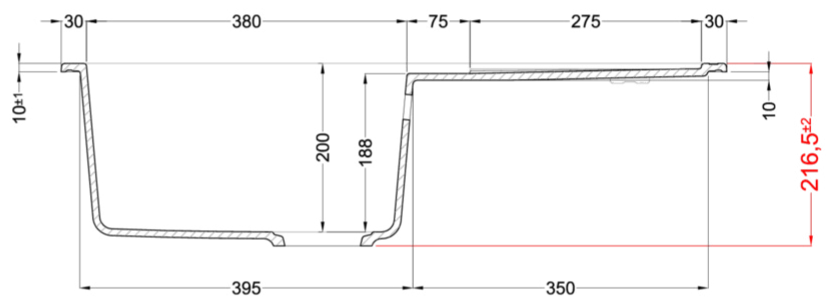
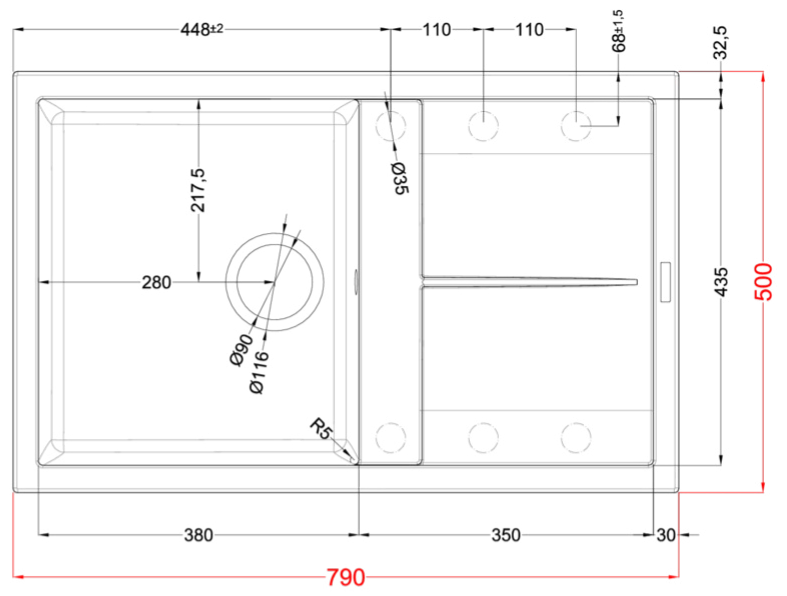
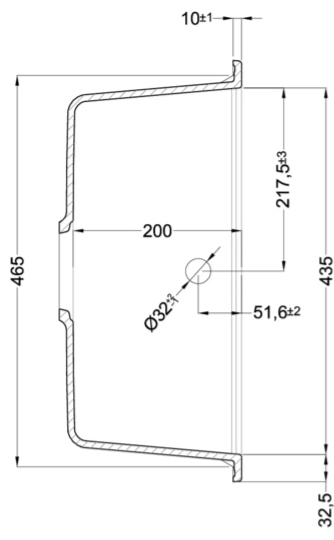
**LGU30051** G51  
8032557037644



**LGU30059** G59  
8032557038177



**LGU30062** G62  
8032557036456



# UNICO 300

general tolerances where not expressly communicated ±0.2%  
connection dimensions according to UNI EN 695

