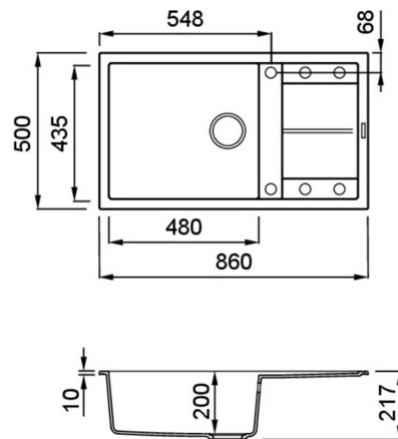


# UNICO 410



Méretrajz



0	
Jelleg	1 medence csepegtetővel
Modell	UNICO 410
Székrenyméret (mm)	600
Beépíthetőség	Munkalapra szerelhető
Méret (mm)	860 x 500
Kivágási méret (mm)	840 x 480
Medence mélység (mm)	200



## KERATEK<sup>plus</sup>

CERAMIC NANOTECHNOLOGY CN6



**LKU41097** K97  
8032557023968



**LKU41096** K96  
8031873028664



**LKU41093** K93  
8032557027270



**LKU41086** K86  
8031873028602

## GRANITEK<sup>®</sup>

NATURAL GRANITE EFFECT

### METAL



**LMU41073** M73  
8031873110475



**LMU41079** M79  
8031873110604

MATT



**LGU41040** G40  
8032557036470



**LGU41043** G43  
8032557036487



**LGU41048** G48  
8032557036272



**LGU41068** G68  
8032557036500



**LGU41078** G78  
8032557067306

CLASSIC



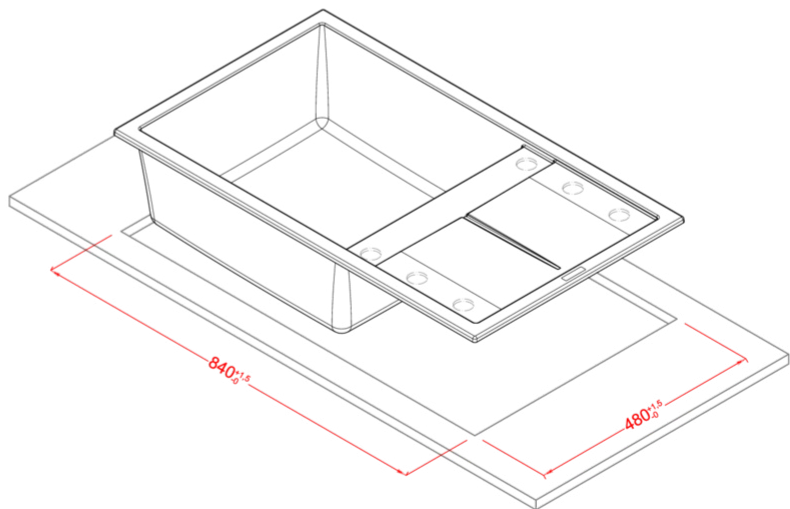
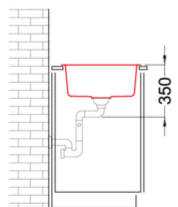
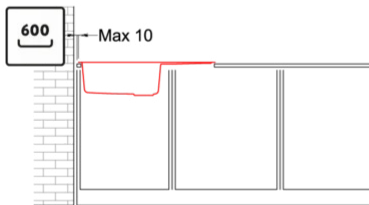
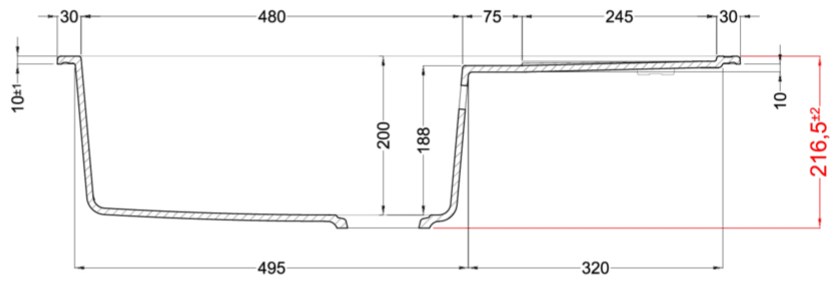
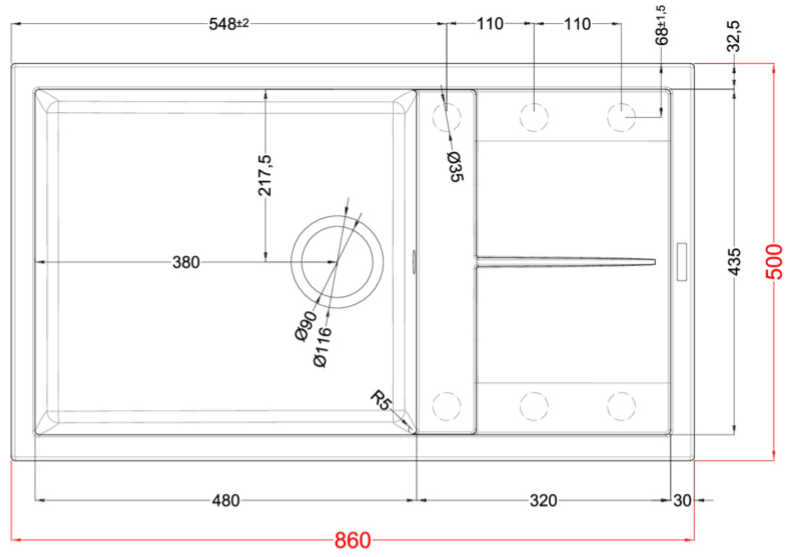
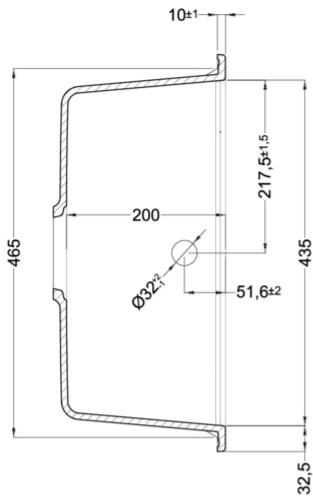
**LGU41051** G51  
8032557037651



**LGU41059** G59  
8032557038252



**LGU41062** G62  
8032557036494



# UNICO 410

general tolerances where not expressly communicated ±0.2%  
connection dimensions according to UNI EN 695

