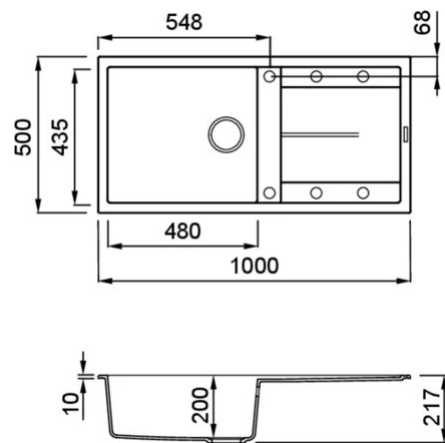


# UNICO 480



Méreterajz



0	
Jelleg	1 medence csepegtetővel
Modell	UNICO 480
Székrenyméret (mm)	600
Beépíthetőség	Munkalapra szerelhető
Méret (mm)	1000 x 500
Kivágási méret (mm)	980 x 480
Medence mélység (mm)	200



## KERATEK<sup>plus</sup>

CERAMIC NANOTECHNOLOGY CN6



**LKU48097** K97  
8032557023951



**LKU48096** K96  
8031873028671



**LKU48093** K93  
8032557027287



**LKU48086** K86  
8031873028619

## GRANITEK<sup>®</sup>

NATURAL GRANITE EFFECT

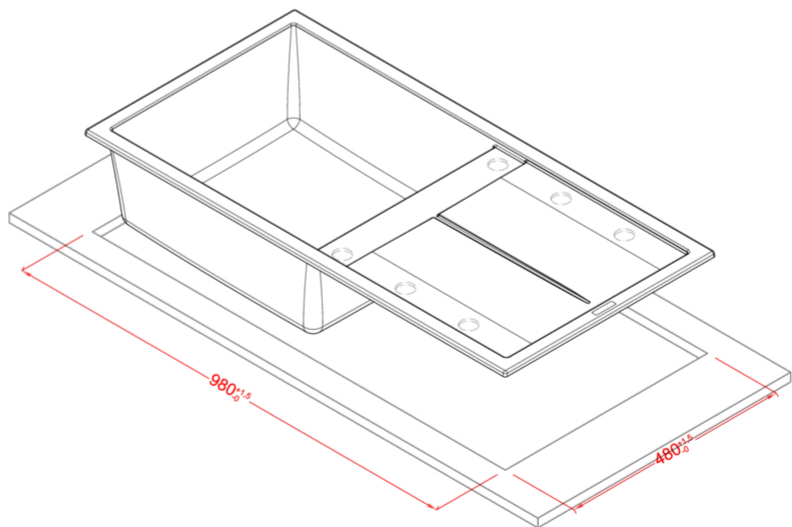
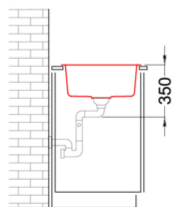
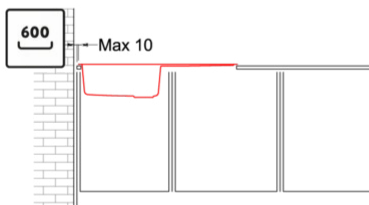
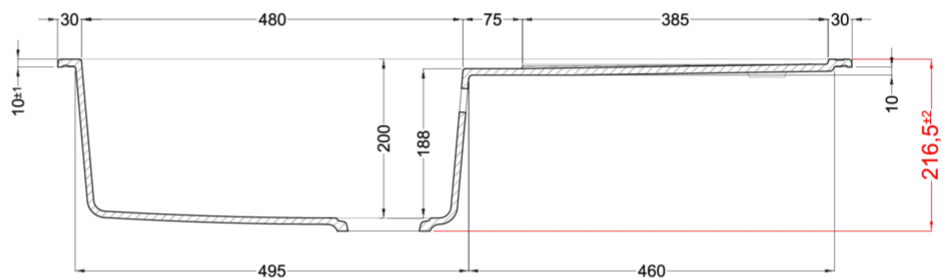
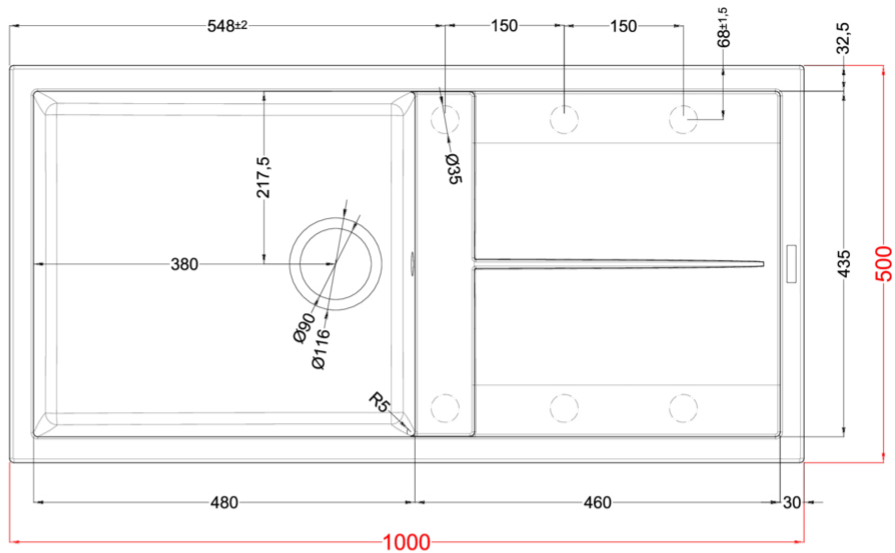
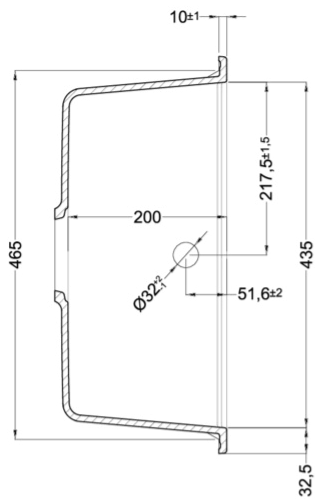
### METAL



**LMU48073** M73  
8031873110499



**LMU48079** M79  
8031873110611



# UNICO 480

general tolerances where not expressly communicated  $\pm 0.2\%$   
connection dimensions according to UNI EN 695

