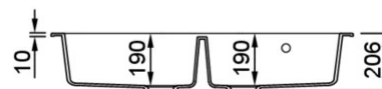
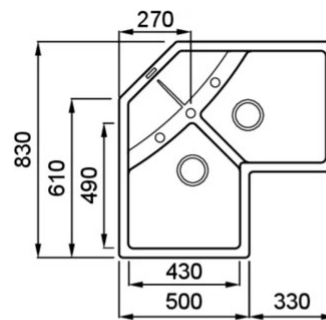


UNICO CORNER



MÉRETRAJZ



0	
JELLEG	2 medence csepegtetővel, sarok mosogató
MODELL	UNICO CORNER
SZEKRÉNY MÉRETE (mm)	Sarok Munkalapra szerelhető
MÉRETEK (mm)	830 x 830
KIVÁGÁSI MÉRET (mm)	Sablon szerint
MEDENCÉK SZÁMA	2



GRANITEK®

METAL



LMUCOR73 M73
8031873117696



LMUCOR79 M79
8031873117702

GRANITEK®

MATT



LGUCOR40 G40
8031873069919



LGUCOR43 G43
8031873069926



LGUCOR48 G48
8031873069933



LGUCOR68 G68
8031873069971



LGUCOR78 G78
8032557069027

CLASSIC



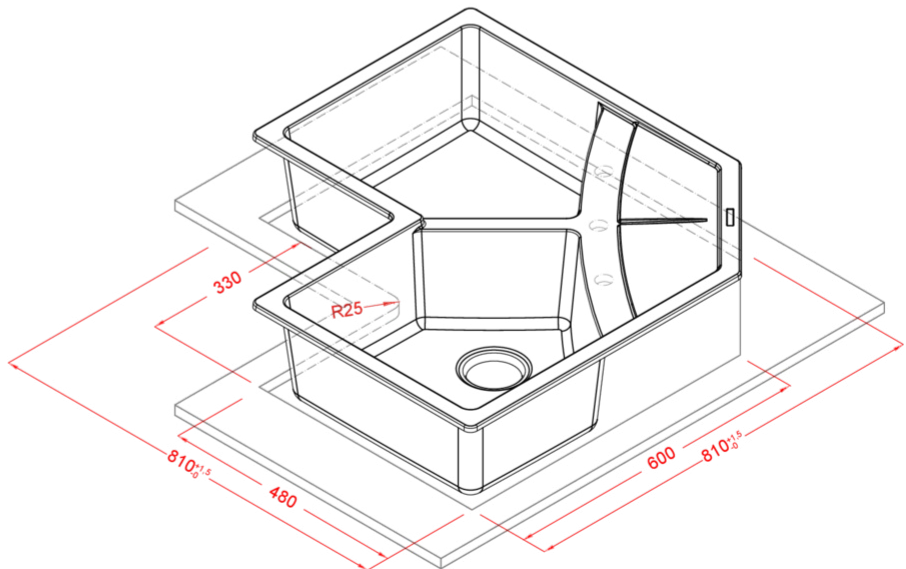
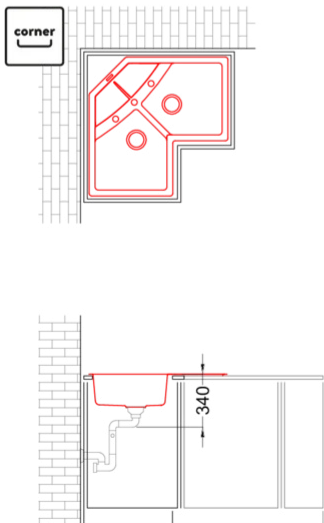
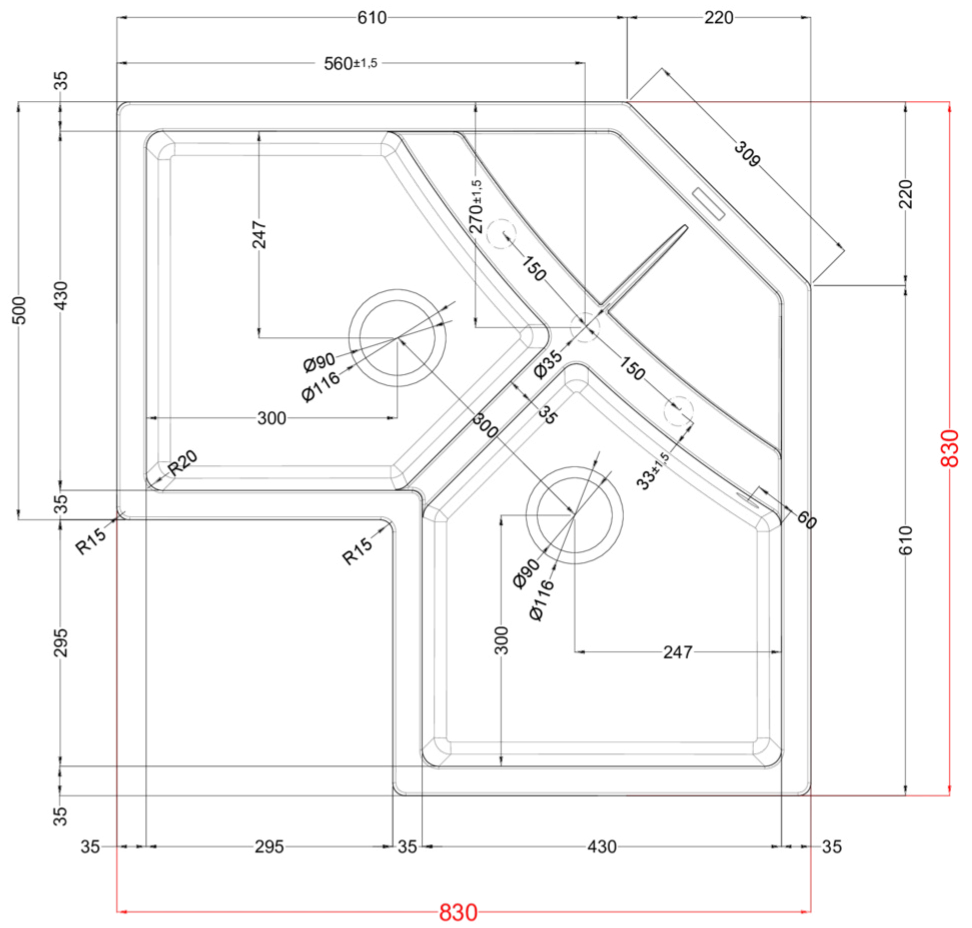
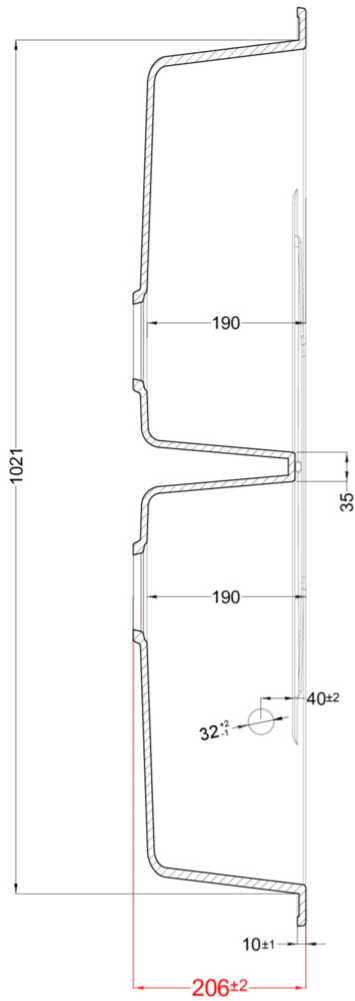
LGUCOR51 G51
8031873069940



LGUCOR59 G59
8031873069957



LGUCOR62 G62
8031873069964



UNICO CORNER

general tolerances where not expressly communicated $\pm 0.2\%$
connection dimensions according to UNI EN 695

