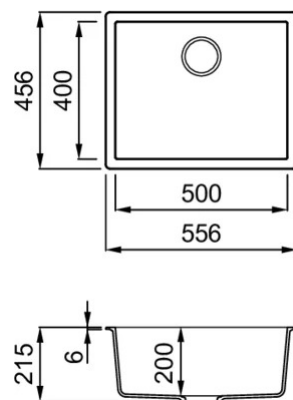


ZEN 105

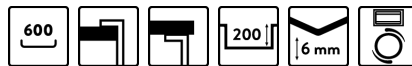


Méretrajz



0

Jelleg	1 medence
Modell	ZEN 105
Szekrényméret (mm)	600
Beépíthetőség	Munkalapra és alá is szerelhető
Méret (mm)	556 x 456
Kivágási méret (mm)	Munkalapra szerelésnél: 545x445 R5 Munkalap alá szerelésnél: 500x400 R10
Medence mélység (mm)	200



KERATEK[®] plus
CERAMIC NANOTECHNOLOGY CN6



LKZ10586 K86
8031873026400



LKZ10593 K93
8031873027841



LKZ10595 K95
8031873027858



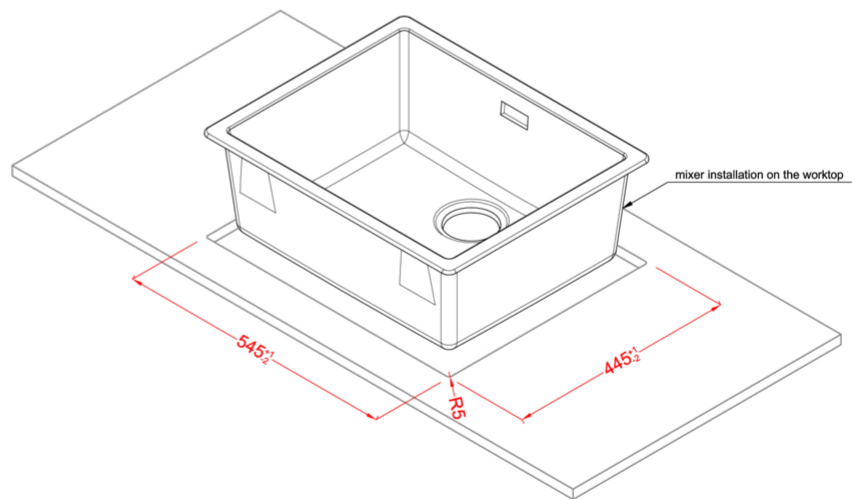
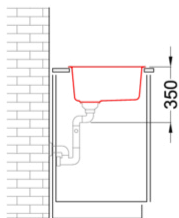
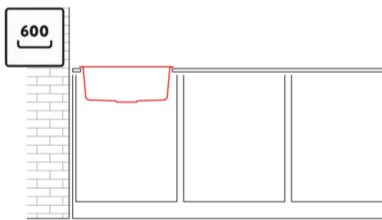
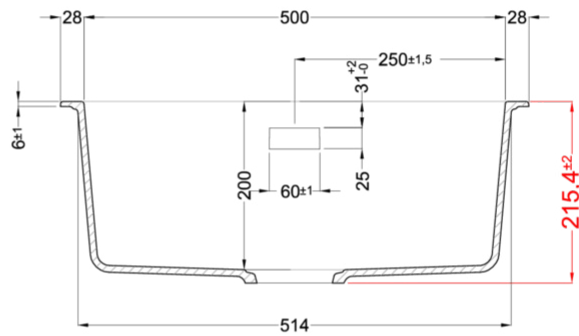
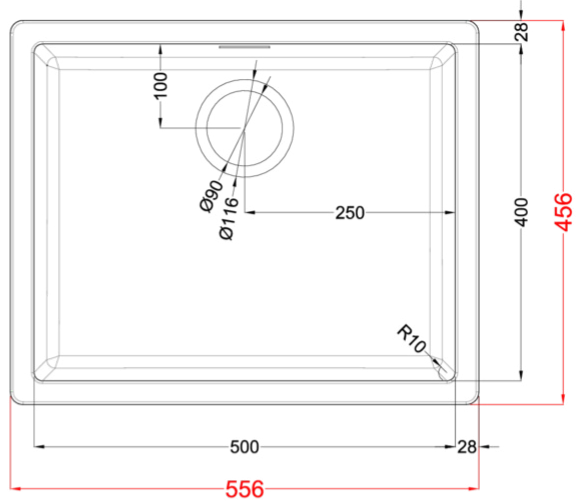
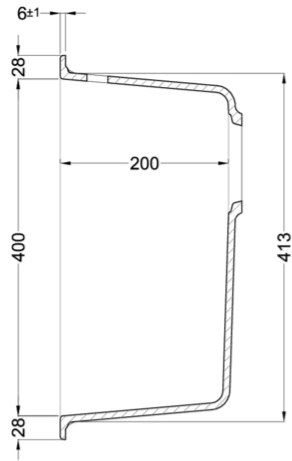
LKZ10596 K96
8031873027865



LKZ10597 K97
8031873027872



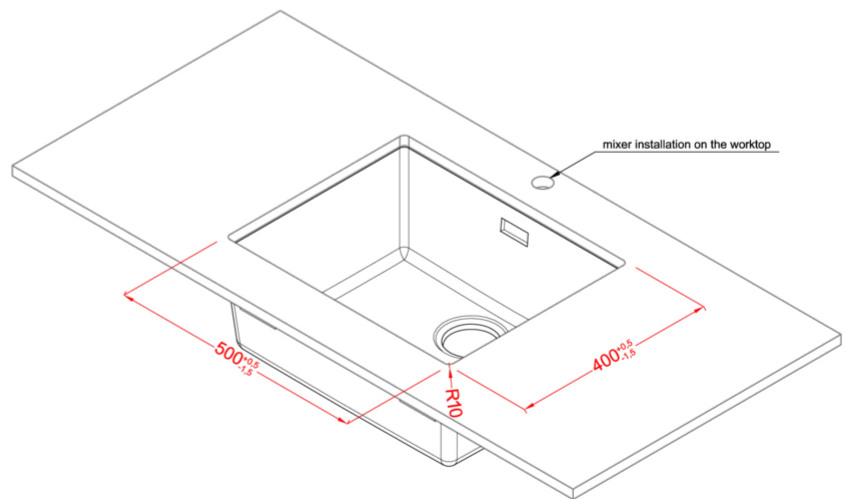
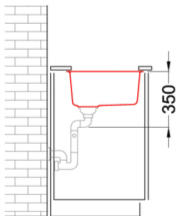
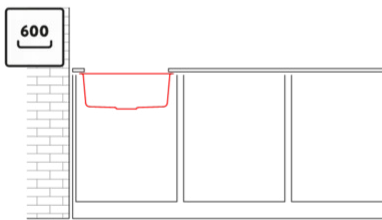
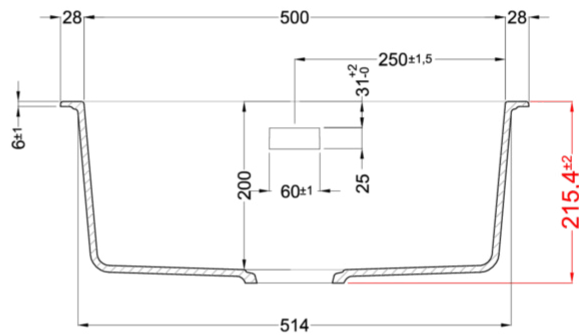
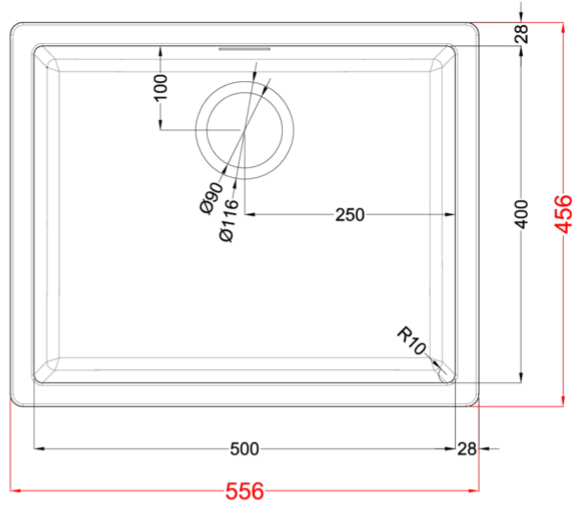
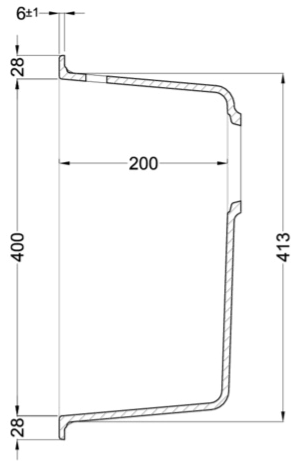
LKZ10599 K99
8031873027889



ZEN 105

general tolerances where not expressly communicated $\pm 0.2\%$
connection dimensions according to UNI EN 695





ZEN 105 UNDERMOUNT

general tolerances where not expressly communicated $\pm 0.2\%$
connection dimensions according to UNI EN 695



